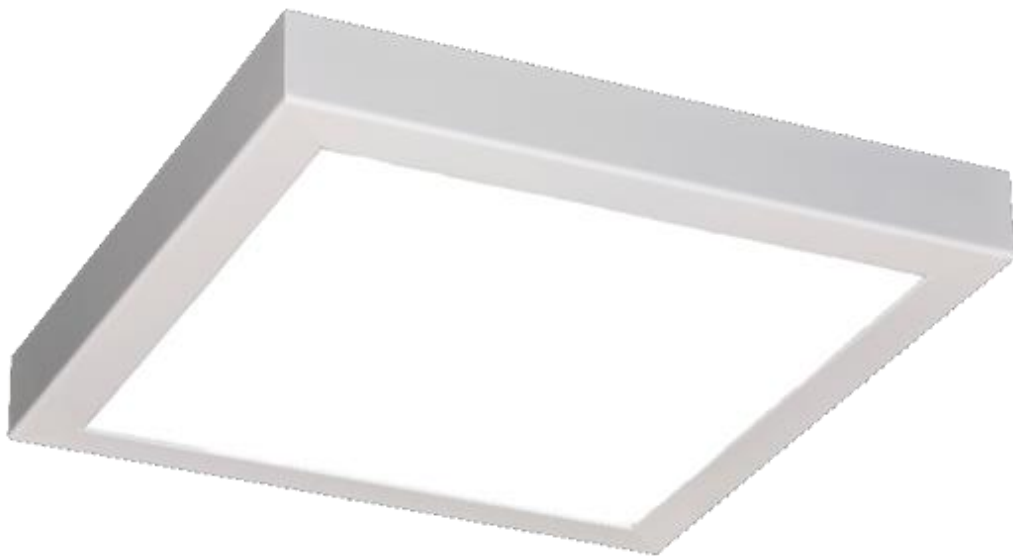


# Montageanleitung

## Mounting instructions

### ASL Anbauleuchte

### ASL ceiling mounted Luminaire



de

Bewahren Sie diese Anleitung auf für künftige Wartungsarbeiten oder Demontagen. Wichtige Informationen zu AS Leuchten sowie zur Leuchtenwartung und –entsorgung finden Sie im Internet:  
[www.as-led.de](http://www.as-led.de)



en

Keep these instructions for future maintenance work or dismantling.  
For important information of AS luminaires and on maintaining and disposing of luminaires, please visit our webpage at:  
[www.as-led.de](http://www.as-led.de)

#### **AS LED Lighting GmbH**

Seeshaupter Str. 2

82377 Penzberg

Tel. +49 (0) 8856 80006-0

Fax +49 (0) 8856 80006-99

[info@as-led.de](mailto:info@as-led.de) - [www.as-led.de](http://www.as-led.de)

## de Sicherheitshinweise

Diese Anleitung setzt Fachkenntnisse voraus, die einer abgeschlossenen

Berufsausbildung im Elektrohandwerk entsprechen!

- Arbeiten Sie niemals bei anliegender Spannung an der Leuchte.  
**Vorsicht-Lebensgefahr!**
- Die Netzweiterleitung hat außerhalb der Leuchte zu erfolgen. Adapter für Systemstecker (WAGO/WIELAND) sind optional erhältlich.
- Nehmen Sie keine Veränderungen an den Anschlussleitungen vor.
- Bei Störungen des LED-Moduls wenden Sie sich bitte an uns, da die Module austauschbar sind.
- Leitungen nicht auf die Leuchte legen.

**Wichtige Hinweise zu elektronischen Betriebsgeräten (EVG)**

- Eine Neutralleiterunterbrechung im Drehstromkreis führt zu Überspannungsschäden in der Beleuchtungsanlage. Neutralleiter – Trennklemme deshalb nur spannungsfrei öffnen und vor Wiedereinschalten schließen.
- Die maximal zulässige Umgebungstemperatur  $t_a$  der Leuchte darf nicht überschritten werden. Überschreitung reduziert die Lebensdauer, im Extremfall droht Frühausfall.
- Anschlussleitungen für Steuereingänge dimmbarer EVG (1-10V, Dali, etc.) 230V netzspannungsfest auslegen.

## en Safety notes

These instructions assume expert knowledge corresponding to a completed professional education as an electrician.

- Never work when voltage is present on the luminaire.  
**Caution – Risk of fatal injury!**
- Further wiring must be done outside the luminaire. Optional system connectors (WAGO/WIELAND) for external wiring are available.
- Don't make any changes at the luminaire cables.
- In case of malfunctions with the LED module, please contact us, because the modules are changeable.
- Do not place any cables on the luminaire.

**Important Information Regarding Electronic Control Gear (ECG)**

- Interference to the neutral conductor in a three-phase system may result in surge-related damage in the lighting installation. Only open neutral conductor – disconnect terminal when disconnected from power supply and close prior to switching back on.
- The maximum admissible ambient temperature  $t_a$  of the luminaire may not be exceeded. Surpassing that temperature reduces the service life and, in extreme cases, poses risk of early failure.
- Use mains cables for control inputs of dimmable ECG (1-10V, Dali, etc.) which are rated for 230V.

## de Bestimmungsgemäße Verwendung

- Die Leuchte ASL ist für Innenräume mit der Umgebungstemperatur von  $-25^{\circ}\text{C}$  bis  $+50^{\circ}\text{C}$  bestimmt.
- Die Leuchte darf nicht auf feuchten und leitenden Untergrund installiert werden.
- Um den Gewährleistungsanspruch aufrecht zu erhalten, darf die Leuchte nicht geöffnet werden.
- Die Tragfähigkeit der Decke muss durch bauseitige Maßnahmen sichergestellt sein.
- Technische Änderungen behält sich die AS LED Lighting GmbH vor.
- AS LED Lighting GmbH übernimmt keine Haftung für Schäden, die durch unsachgemäßen Einsatz entstehen.

## en Intended use

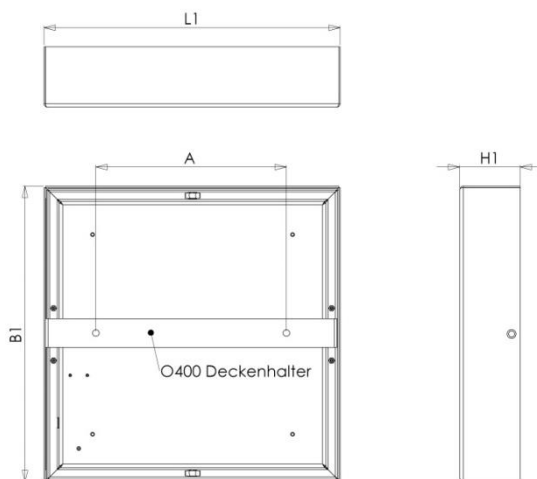
- The ASL luminaire is intended for indoor rooms at an ambient temperature of  $-25^{\circ}\text{C}$  to  $+50^{\circ}\text{C}$ .
- The Luminaire must not mount on a wet or conducting underground.
- To keep the warranty of the luminaire upright, it must not be opened.
- The ceiling carrying capacity must be secured by appropriate building measures.
- Further modification for technical specification only by AS LED Lighting GmbH.
- AS LED Lighting GmbH bears no liability for damage caused by inappropriate use or application.

		Unterschrift Signature	Datum Date
Revision:	1.0		23.02.2022
geschrieben: written:			
Freigabe: Release:			

## Leuchten Typen und Maße Luminaire types and dimensions



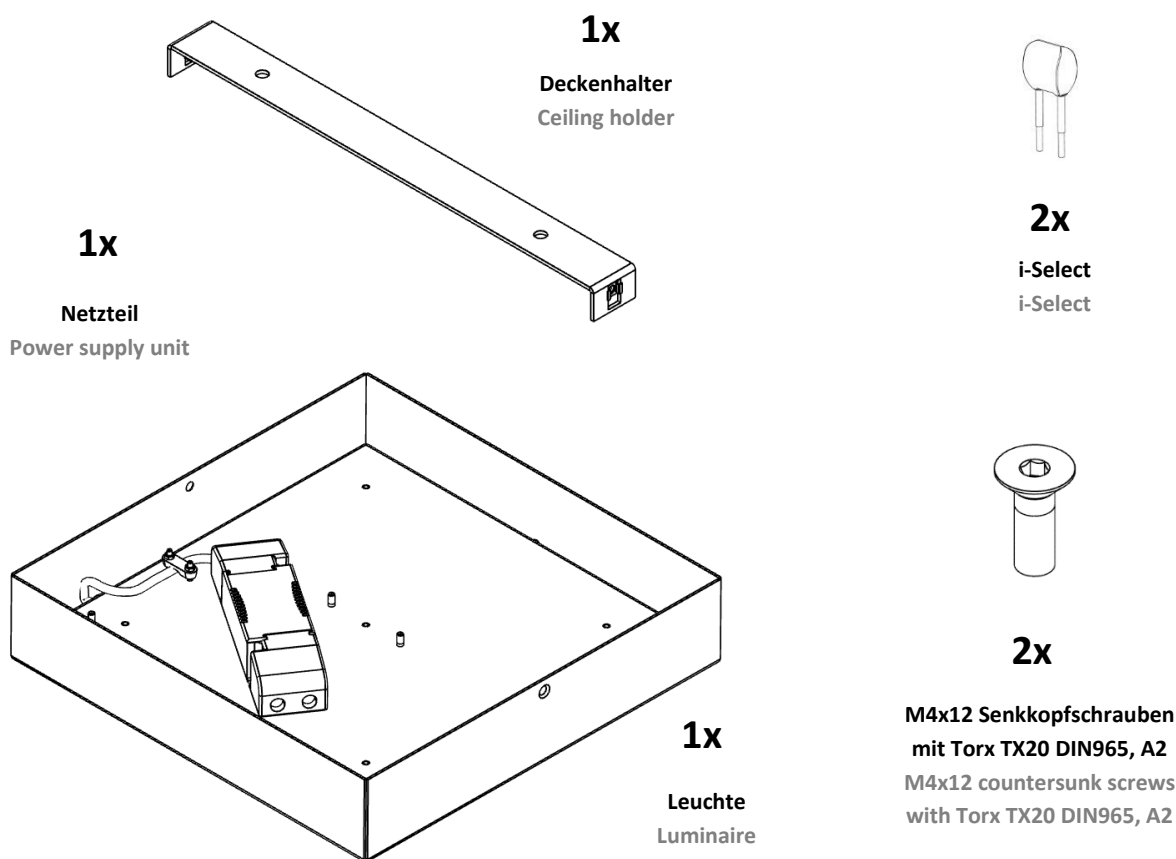
Modellbezeichnung	Art-Nr.	L1 (mm)	B1 (mm)	H1 (mm)	A (mm)
ASL-031031-xxx-01-TRI	60000190y	311	311	63,5	200
ASL-031031-xxx-01-TRI-DALI	60000190y	311	311	63,5	200
xxx/y = 830/5 840/6 850/7					



1

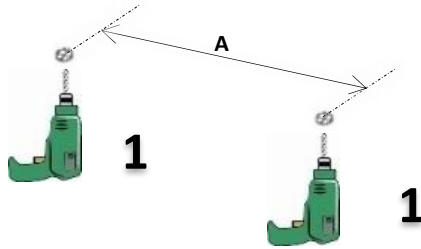
## Lieferumfang Scope of delivery

<https://www.as-led.de/>



2

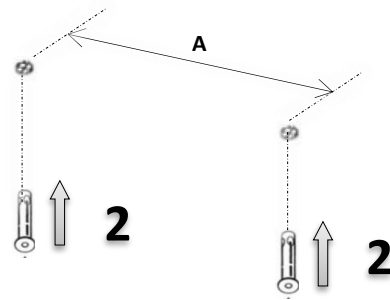
**Decke bohren**  
Drill the ceiling



**Abstand Bohrung A** siehe Bild 1 auf Seite 2.  
Find dimension A in picture 1 on page 2.

3

**Montage Dübel**  
Mounting dowels



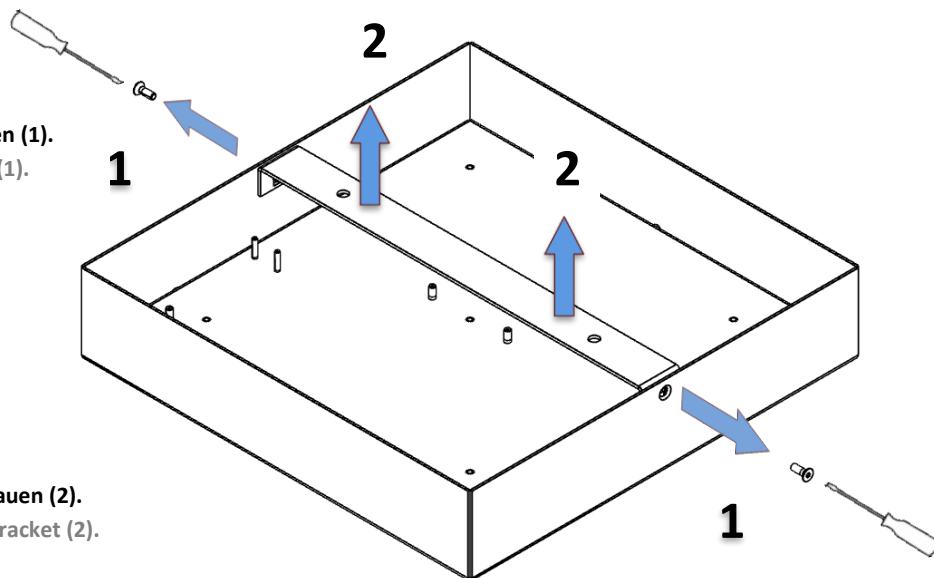
**Dübel und/oder Schrauben für die Deckenmontage**  
**nicht im Lieferumfang enthalten.**  
Dowels and/or screws for ceiling mounting are  
not included in the delivery.

4

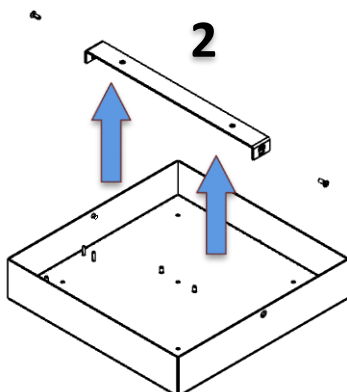
**Deckenhalter ausbauen**  
Remove ceiling bracket



**Schrauben ausschrauben (1).**  
Unscrew the screws (1).



**Deckenhalter ausbauen (2).**  
Remove the ceiling bracket (2).



5

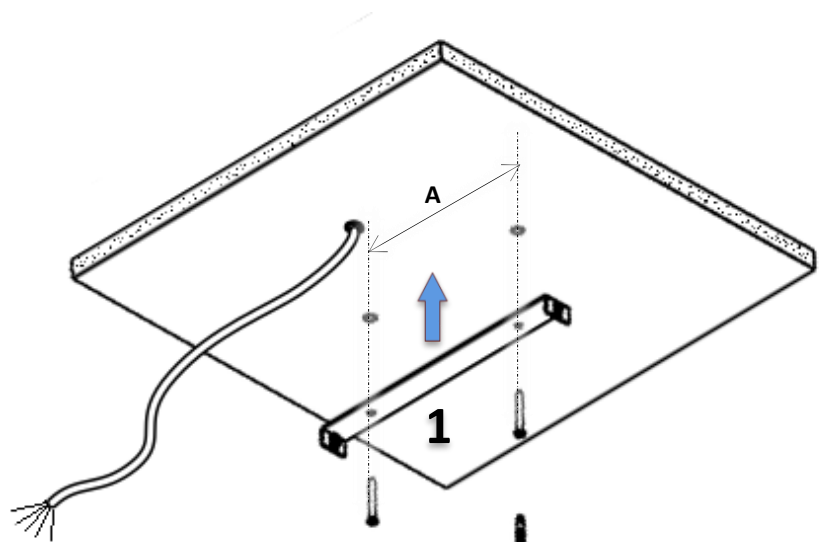
## Deckenmontage

### Ceiling mounting



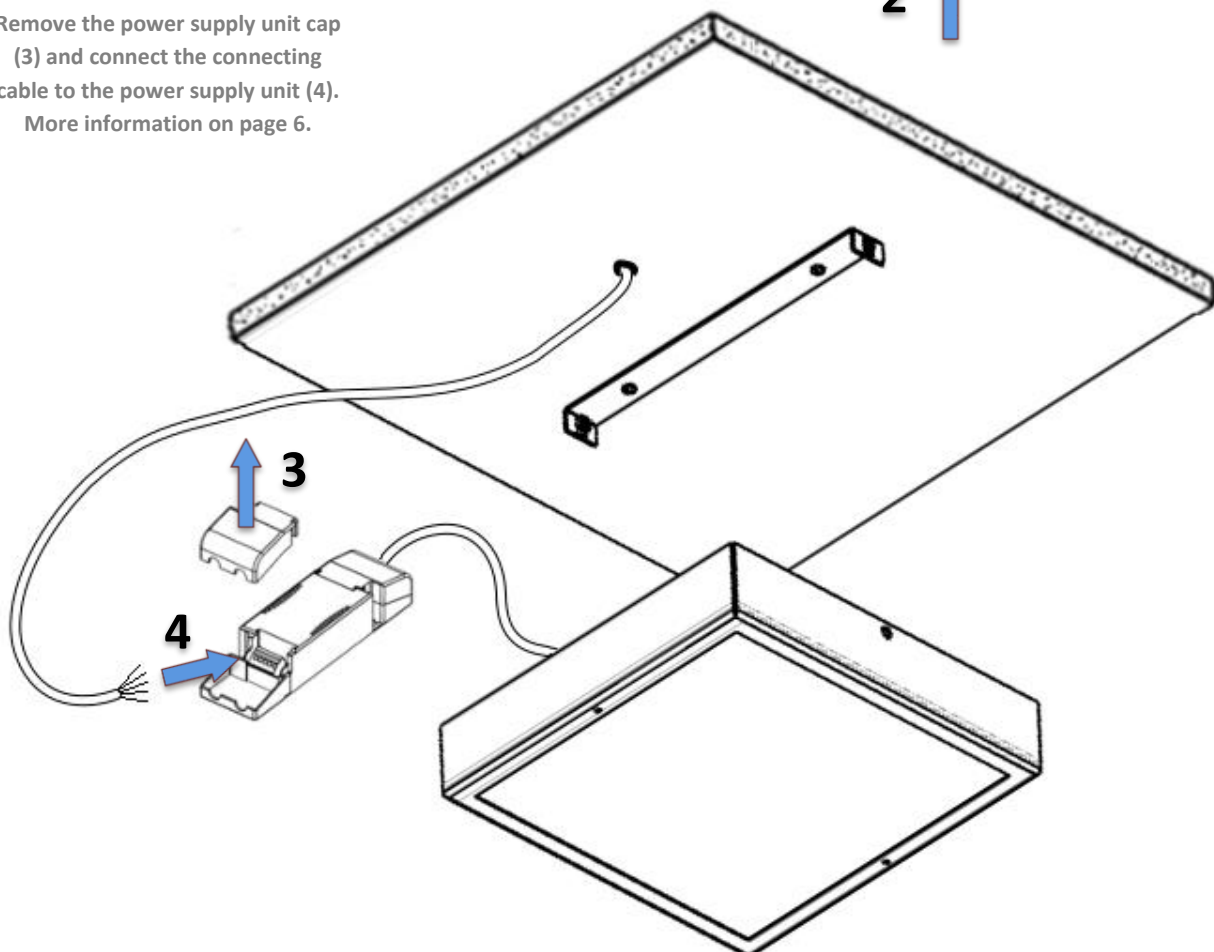
Deckenhalter an der Decke anbringen und mit den Schrauben befestigen. Die Schrauben für die Deckenmontage sind nicht im Lieferumfang erhalten.

Mount the ceiling bracket on the ceiling and fix it with the screws. The screws for ceiling mounting are not included.



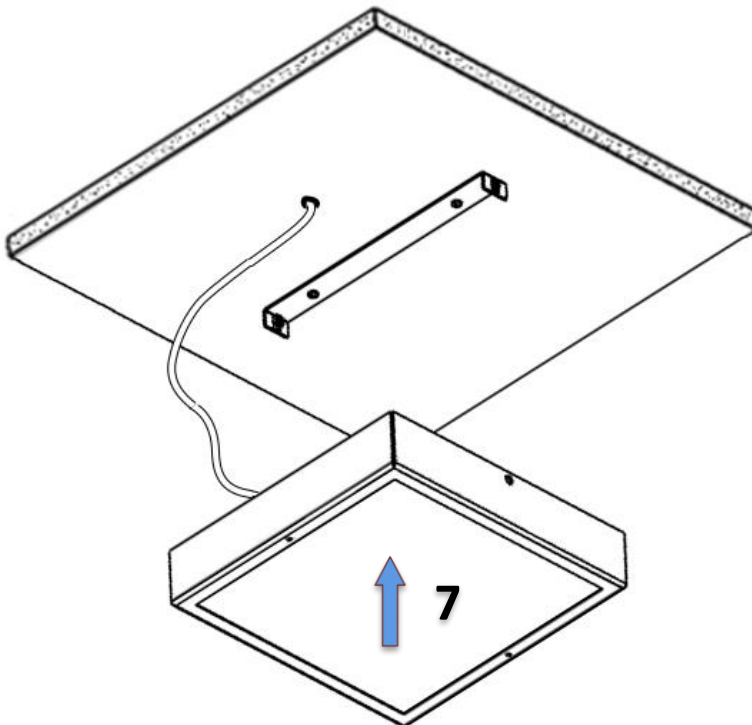
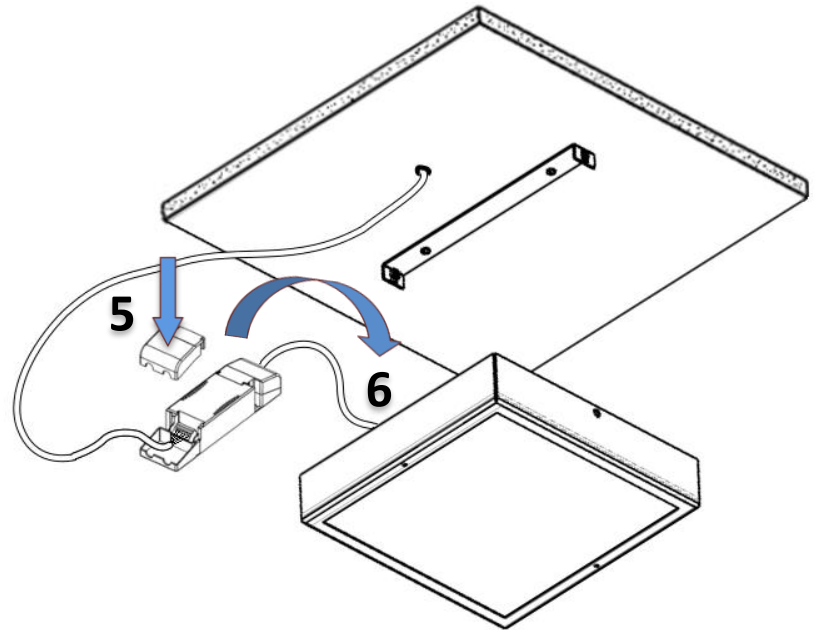
Netzteil Kappe entfernen (3) und Anschlusskabel am Netzteil anschließen (4). Mehr Informationen ab Seite 6.

Remove the power supply unit cap (3) and connect the connecting cable to the power supply unit (4). More information on page 6.

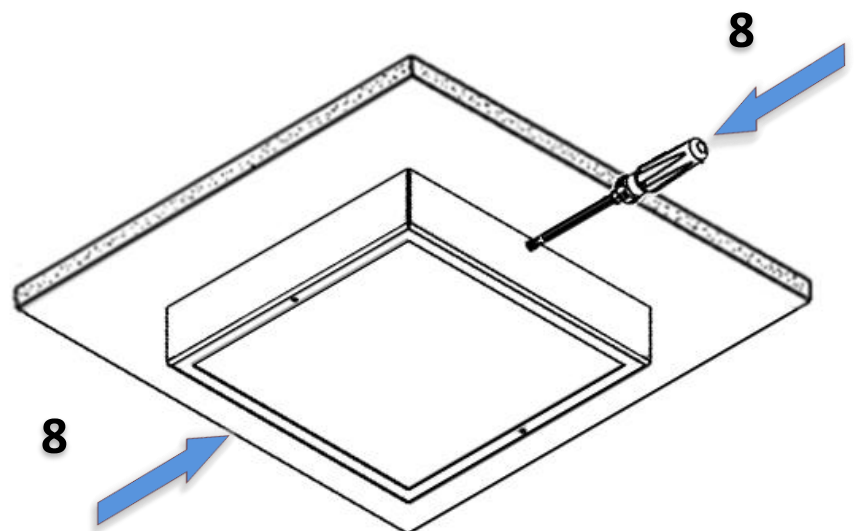




**Kappe aufsetzen (5) und  
angeschlossenen Netzteil in die  
Leuchte legen (6).**  
Place the cap on (5) and lay the  
connected power supply unit in the  
luminaire (6).



**Leuchte über Bügel anbringen (7) und mit  
Senkkopfschraube seitlich an den  
Käfigmuttern anschrauben (8).**  
Mount luminaire over bracket (7) and  
screw on to side of cage nuts with  
countersunk screw (8).



# Montage Netzteil Tridonic LC 17W 250–700mA flexc SC EXC (3-polig) für ASL-031031-TRI

## Installation Power supply unit Tridonic LC 17W 250–700mA flexc SC EXC (3-pole) for ASL-031031-TRI



### 1. Anschlussdiagramm

#### 1. Connection diagram



### 2. Leitungsart und Leitungsquerschnitt

#### 2. Cable type and cable cross section

Zur Verdrahtung können Litzendraht mit Aderendhülsen oder Volldraht mit Leitungsquerschnitt von 0,75 bis 1,5 mm<sup>2</sup> verwendet werden. Für eine perfekte Funktion der Steckklemme Leitungen 8,5 – 9,5 mm abisolieren. Nur einen Draht pro Anschlussklemme verwenden.

Litz wire with ferrules or solid wire with a conductor cross-section of 0.75 to 1.5 mm<sup>2</sup> can be used for wiring. For perfect function of the plug-in terminal, strip 8.5 - 9.5 mm of insulation from the wires. Use only one wire per terminal.

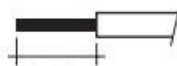
**LED-Modul/LED-Treiber/Spannungsversorgung**  
LED module/LED driver/power supply

#### Drahtvorbereitung

Wire preparation

0,75 – 1,5 mm<sup>2</sup>

0.75 – 1.5 mm<sup>2</sup>

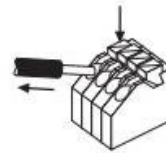


8,5 – 9,5 mm

8.5 – 9.5 mm

### 3. Lösen der Klemmverdrahtung

#### 3. Loosening the clamp wiring



Dazu den „Drücker“ an der Klemme betätigen und den Draht nach vorne abziehen.

To do this, press the "pusher" on the clamp and pull the wire forward.

### 4. Tridonic i-Select

Leuchten Typ	Tridonic i-Select	Strom	Lichtstrom der Leuchte	Lieferumfang
ASL-031031-TRI	ohne	250mA	niedrig	-
	Tridonic i-SELECT 2 PLUG 350MA BL	350mA	mittel	✓
	Tridonic i-SELECT 2 PLUG 500MA BL	500mA	hoch	✓

Mit dem i-Select Widerstand können Sie den Ausgangsstrom für die LEDs festlegen und somit die maximale Helligkeit der Leuchte bestimmen. Die niedrigste Stromstufe wird ohne den Einsatz eines i-Select erzielt. 2 Widerstände liegen im Beipack bei. Welcher i-Select werkseitig verbaut ist oder nicht, hängt ggf. vom Projekt ab. Wenn eine Lichtplanung durch AS LED Lighting erstellt wurde, wird werkseitig der passende i-Select eingebaut. Ansonsten haben Sie jederzeit die Möglichkeiten, den für Ihre Anwendung Passenden einzusetzen.

With the i-Select resistor you can set the output current for the LEDs and thus determine the maximum brightness of the luminaire. The lowest current level is achieved without using an i-Select. 2 resistors are included in the accessory pack. Which i-Select is factory fitted or not may depend on the project. If a lighting design has been prepared by AS LED Lighting, the appropriate i-Select is installed at the factory. Otherwise, you always have the option of using the one that is right for your application.

Für mehr Informationen über das Netzteil folgen Sie bitte dem Link:

[https://www.tridonic.com/com/de/download/data\\_sheets/TALEXdriver\\_LC\\_17W\\_250-700mA\\_flexC\\_SC\\_EXC\\_de.pdf](https://www.tridonic.com/com/de/download/data_sheets/TALEXdriver_LC_17W_250-700mA_flexC_SC_EXC_de.pdf)

For more information about the power supply please follow the link:

[https://www.tridonic.com/com/de/download/data\\_sheets/TALEXdriver\\_LC\\_17W\\_250-700mA\\_flexC\\_SC\\_EXC\\_de.pdf](https://www.tridonic.com/com/de/download/data_sheets/TALEXdriver_LC_17W_250-700mA_flexC_SC_EXC_de.pdf)

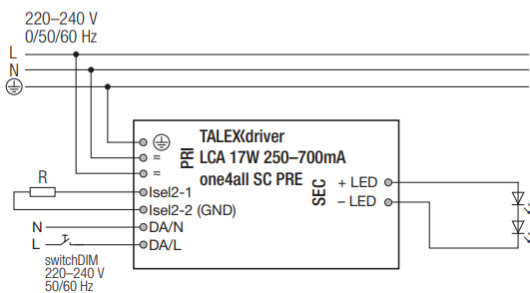
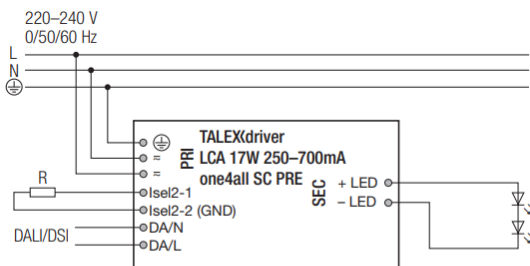
# Montage Netzteil Tridonic LCA 17W 250–700mA one4all SC PRE DALI (5-polig) für ASL-031031-TRI-DALI

Installation Power supply unit Tridonic LCA 17W 250-700mA one4all SC PRE DALI (5-pin) for ASL-031031-TRI-DALI



## 1. Anschlussdiagramm

### 1. Connection diagram



## 2. Leitungsart und Leitungsquerschnitt

### 2. Cable type and cable cross section

Zur Verdrahtung können Litzendraht mit Aderendhülsen oder Volldraht mit Leitungsquerschnitt von 0,75 bis 1,5 mm<sup>2</sup> verwendet werden. Für eine perfekte Funktion der Steckklemme Leitungen 8,5 – 9,5 mm abisolieren. Nur einen Draht pro Anschlussklemme verwenden.

Litz wire with ferrules or solid wire with a conductor cross-section of 0.75 to 1.5 mm<sup>2</sup> can be used for wiring. For perfect function of the plug-in terminal, strip 8.5 - 9.5 mm of insulation from the wires. Use only one wire per terminal.

### LED-Modul/LED-Treiber/Spannungsversorgung

LED module/LED driver/power supply

**Drahtvorbereitung**  
Wire preparation  
0,75 – 1,5 mm<sup>2</sup>  
0.75 – 1.5 mm<sup>2</sup>



8,5 – 9,5 mm  
8.5 – 9.5 mm

Für mehr Informationen über das Netzteil folgen Sie bitte dem Link:

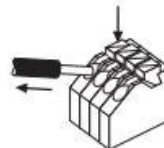
[https://www.tridonic.com/com/de/download/data\\_sheets/TALEXdriver\\_LCA\\_17W\\_250-700mA\\_one4all\\_SC\\_PRE\\_de.pdf](https://www.tridonic.com/com/de/download/data_sheets/TALEXdriver_LCA_17W_250-700mA_one4all_SC_PRE_de.pdf)

For more information about the power supply please follow the link:

[https://www.tridonic.com/com/de/download/data\\_sheets/TALEXdriver\\_LCA\\_17W\\_250-700mA\\_one4all\\_SC\\_PRE\\_de.pdf](https://www.tridonic.com/com/de/download/data_sheets/TALEXdriver_LCA_17W_250-700mA_one4all_SC_PRE_de.pdf)

## 3. Lösen der Klemmverdrahtung

### 3. Loosening the clamp wiring



Dazu den „Drücker“ an der Klemme betätigen und den Draht nach vorne abziehen.

To do this, press the "pusher" on the clamp and pull the wire forward.

## 4. Tridonic i-Select

Leuchten Typ	Tridonic i-Select	Strom	Lichtstrom der Leuchte	Lieferumfang
ASL-031031-TRI-DALI	ohne	250mA	niedrig	-
	Tridonic i-SELECT 2 PLUG 350MA BL	350mA	mittel	✓
	Tridonic i-SELECT 2 PLUG 500MA BL	500mA	hoch	✓

Mit dem i-Select Widerstand können Sie den Ausgangsstrom für die LEDs festlegen und somit die maximale Helligkeit der Leuchte bestimmen. Die niedrigste Stromstufe wird ohne den Einsatz eines i-Select erzielt. 2 Widerstände liegen im Beipack bei. Welcher i-Select werkseitig verbaut ist oder nicht, hängt ggf. vom Projekt ab. Wenn eine Lichtplanung durch AS LED Lighting erstellt wurde, wird werkseitig der passende i-Select eingebaut. Ansonsten haben Sie jederzeit die Möglichkeiten, den für Ihre Anwendung Passenden einzusetzen.

With the i-Select resistor you can set the output current for the LEDs and thus determine the maximum brightness of the luminaire. The lowest current level is achieved without using an i-Select. 2 resistors are included in the accessory pack. Which i-Select is factory fitted or not may depend on the project. If a lighting design has been prepared by AS LED Lighting, the appropriate i-Select is installed at the factory.

Otherwise, you always have the option of using the one that is right for your application.



## Maximale Belastung von Leitungsschutzautomaten LC 17W 250–700mA flexc SC EXC (3-polig)

Maximum load of automatic circuit breakers LC 17W 250–700mA flexc SC EXC (3-pole)

Sicherungsautomat	C10	C13	C16	C20	B10	B13	B16	B20	Einschaltstrom	
Installation $\emptyset$	1,5 mm <sup>2</sup>	1,5 mm <sup>2</sup>	2,5 mm <sup>2</sup>	2,5 mm <sup>2</sup>	1,5 mm <sup>2</sup>	1,5 mm <sup>2</sup>	2,5 mm <sup>2</sup>	2,5 mm <sup>2</sup>	$I_{\max}$	Pulsdauer
Anzahl Leuchten	38	50	61	78	23	30	37	47	17A	199 $\mu$ s

**10**

## Maximale Belastung von Leitungsschutzautomaten DALI LCA 17W 250–700mA one4all SC PRE

Maximum load of automatic circuit breakers DALI

Sicherungsautomat	C10	C13	C16	C20	B10	B13	B16	B20	Einschaltstrom	
Installation $\emptyset$	1,5 mm <sup>2</sup>	1,5 mm <sup>2</sup>	2,5 mm <sup>2</sup>	2,5 mm <sup>2</sup>	1,5 mm <sup>2</sup>	1,5 mm <sup>2</sup>	2,5 mm <sup>2</sup>	2,5 mm <sup>2</sup>	$I_{\max}$	Pulsdauer
Anzahl Leuchten	40	56	64	80	21	28	35	44	20A	140 $\mu$ s

**11**

## Installationshinweis

### Installation information



Die Lichtquelle/die Module dieser Leuchte sind austauschbar. Wenn die Lichtquelle ihr Lebensdauerende erreicht hat, können die Module ersetzt werden. Die Lichtquelle dieser Leuchte darf nur vom Hersteller oder einem von ihm beauftragten Servicetechniker oder einer vergleichbaren Fachkraft ersetzt werden.

*The luminaire light source (s) are interchangeable. When the light source has reached its end of life, the modules can be replaced. The light source of this luminaire may only be replaced by the manufacturer or by a service technician appointed by him or a comparable specialist.*



#### “Vorsicht, Gefahr des elektrischen Schlags!”

Achtung, gefährliche Spannung > 65Vdc!

Arbeiten an der Leuchte dürfen nur im spannungslosen Zustand durchgeführt werden und setzen Fachkenntnisse voraus, die einer abgeschlossenen Berufsausbildung im Elektrohandwerk entsprechen!

*„Caution, risk of electric shock“*

*Caution, dangerous voltage > 65Vdc!*

*Work on the luminaire must only be carried out in a tension - free state.*

*These instructions assume expert knowledge corresponding to a completed professional education as an electrician.*



Leuchte mit begrenzter Oberflächentemperatur.

*Luminaire with limited surface temperatur.*



Das Symbol der durchgestrichenen Mülltonne auf Rädern bedeutet, dass das Produkt in der EG einer getrennten Müllsammlung zugeführt werden muss. Dies gilt für das Produkt und alle mit diesem Symbol gekennzeichneten Zubehörteile. Gekennzeichnete Produkte dürfen nicht über den normalen Hausmüll entsorgt werden, sondern müssen einer Annahmestelle für das Recycling von elektrischen und elektronischen Geräte entsorgt werden.

*The symbol of the crossed-out wheeled bin means that the product must be sent to a separate waste collection point in the EC. This applies to the product and all accessories marked with this symbol. Marked products may not be disposed of with normal household waste, but must be disposed of at a collection point for the recycling of electrical and electronic equipment.*