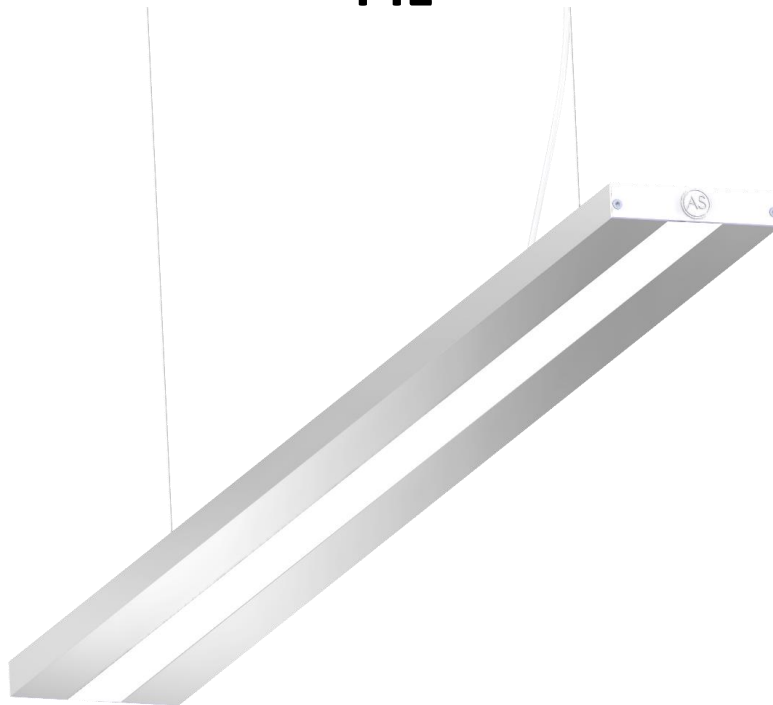


Montageanleitung Mounting instructions

PIL



de

Bewahren Sie diese Anleitung auf für zukünftige Wartungsarbeiten oder Demontagen. Wichtige Informationen zu AS Leuchten sowie zur Leuchtenwartung und –entsorgung finden Sie im Internet:

www.as-led.de



en

Keep these instructions for future maintenance work or dismantling.

For important information of AS luminaires and on maintaining and disposing of luminaires, please visit our webpage at:

www.as-led.de

AS LED Lighting GmbH

Seeshaupter Str. 2

82377 Penzberg

Tel. +49 (0) 8856 80006-0

Fax +49 (0) 8856 80006-99

info@as-led.de - www.as-led.de

de

Sicherheitshinweise

Diese Anleitung setzt Fachkenntnisse voraus, die einer abgeschlossenen Berufsausbildung im Elektrohandwerk entsprechen!

- Arbeiten Sie niemals bei anliegender Spannung an der Leuchte.

Vorsicht-Lebensgefahr!

- Die Netzweiterleitung hat außerhalb der Leuchte zu erfolgen.
- Nehmen Sie keine Veränderungen an den Anschlussleitungen vor.
- Bei Störungen des LED-Moduls wenden Sie sich bitte an uns, da die Module austauschbar sind.
- Leitungen nicht auf die Leuchte legen.

Wichtige Hinweise zu elektronischen Betriebsgeräten (EVG)

- Eine Neutralleiterunterbrechung im Drehstromkreis führt zu Überspannungsschäden in der Beleuchtungsanlage. Neutralleiter-Trennklemme deshalb nur spannungsfrei öffnen und vor Wiedereinschalten schließen.
- Die maximal zulässige Umgebungstemperatur t_a der Leuchte darf nicht überschritten werden. Überschreitung reduziert die Lebensdauer, im Extremfall droht Frühausfall.
- Anschlussleitungen für Steuereingänge dimmbarer EVG (1-10V, Dali, etc.) 230V netzspannungsfest auslegen.

en

Safety notes

These instructions assume expert knowledge corresponding to a completed professional education as an electrician!

- Never work when voltage is present on the luminaire.

Caution – Risk of fatal injury!

- The mains forwarding must be carried out outside the luminaire.
- Do not make any changes to the connecting cables.
- In case of malfunctions of the LED module, please contact us, as the modules are exchangeable.
- Do not lay cables on the light.

Important Information Regarding Electronic Control Gear (ECG)

- Interference to the neutral conductor in a three-phase system may result in surge-related damage in the lighting installation. Only open neutral conductor –disconnect terminal when disconnected from power supply and close prior to switching back on.
- The maximum admissible ambient temperature t_a of the luminaire may not be exceeded. Surpassing that temperature reduces the service life and, in extreme cases, poses risk of early failure.
- Use mains cables for control inputs of dimmable ECG (1-10V, Dali, etc.) which are rated for 230V.

de

Bestimmungsgemäße Verwendung

- Die Leuchte **PIL** ist für Innenräume mit der Umgebungstemperatur von -25°C bis +50°C bestimmt.
- Die Leuchte nicht mit Dämm- oder Isolationsmaterial abdecken!
- Die Leuchte darf nicht auf feuchte und leitende Untergrund installiert werden.
- Um den Gewährleistungsanspruch aufrecht zu erhalten, darf die Leuchte nicht geöffnet werden.
- Die Tragfähigkeit der Decke muss durch bauseitige Maßnahmen sichergestellt sein.
- Technische Änderungen behält sich die AS LED Lighting GmbH vor.
- Der Hersteller übernimmt keine Haftung für Schäden, die durch unsachgemäßen Einsatz entstehen.

en

Intended use

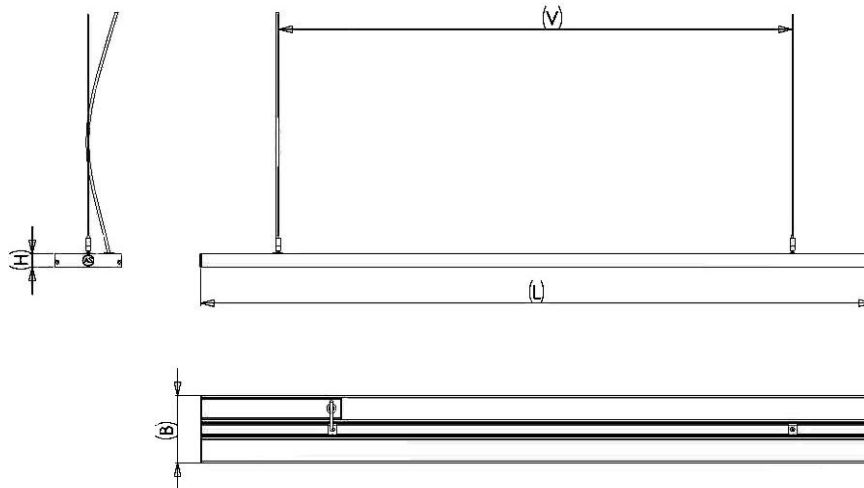
- The **PIL** luminaire is designed for interiors with ambient temperature from -25°C to +50°C.
- Do not cover the luminaire with insulating material!
- The light must not be installed on damp or conductive surfaces.
- In order to maintain the warranty claim, the luminaire must not be opened.
- The load-bearing capacity of the ceiling must be ensured by measures taken by the customer.
- AS LED Lighting GmbH reserves the right to make technical changes.
- The manufacturer accepts no liability for damage caused by improper use.

Leuchten Typen und Abmessungen

Luminaire types and Dimensions



Modellbezeichnung	L (mm)	B (mm)	H (mm)	V (mm)
PIL-120015-XXX-08-e	1202	150	30	500-1150
PIL-120015-XXX-08-p	1202	150	30	500-1150
PIL-150015-XXX-11-e	1502	150	30	500-1450
PIL-150015-XXX-11-p	1502	150	30	500-1450
xxx=830/840/850/865				

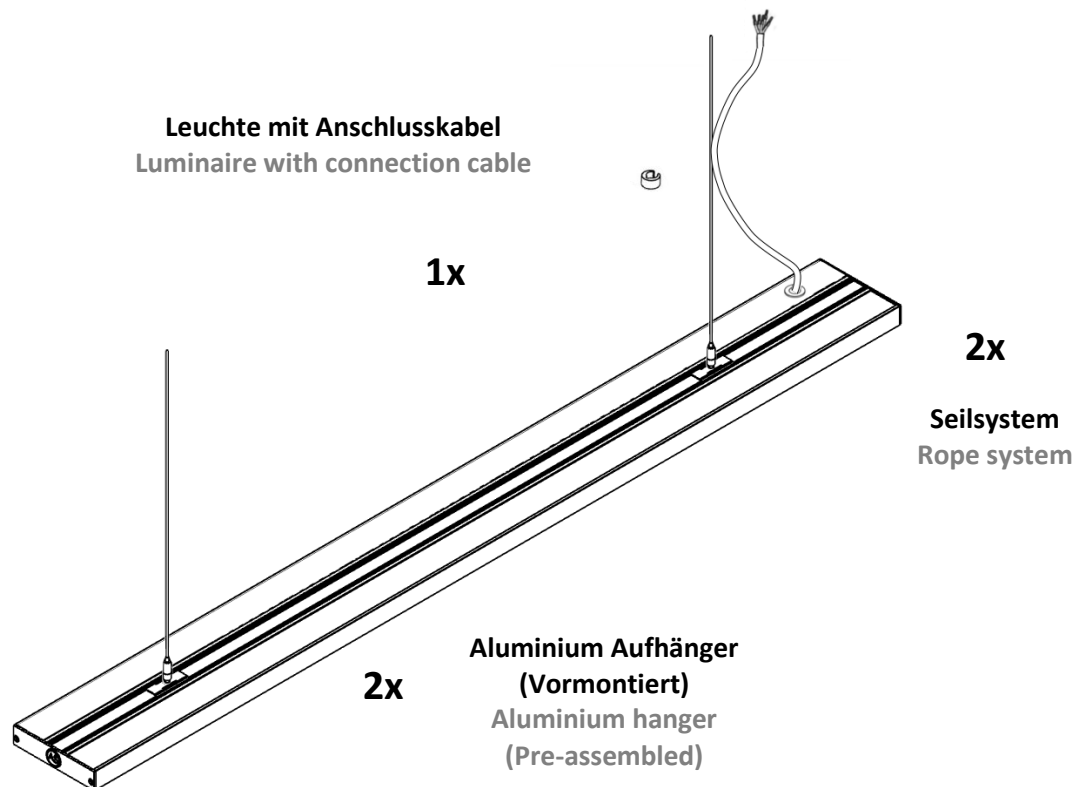


1

Lieferumfang

Scope of delivery

<https://www.as-led.de/>

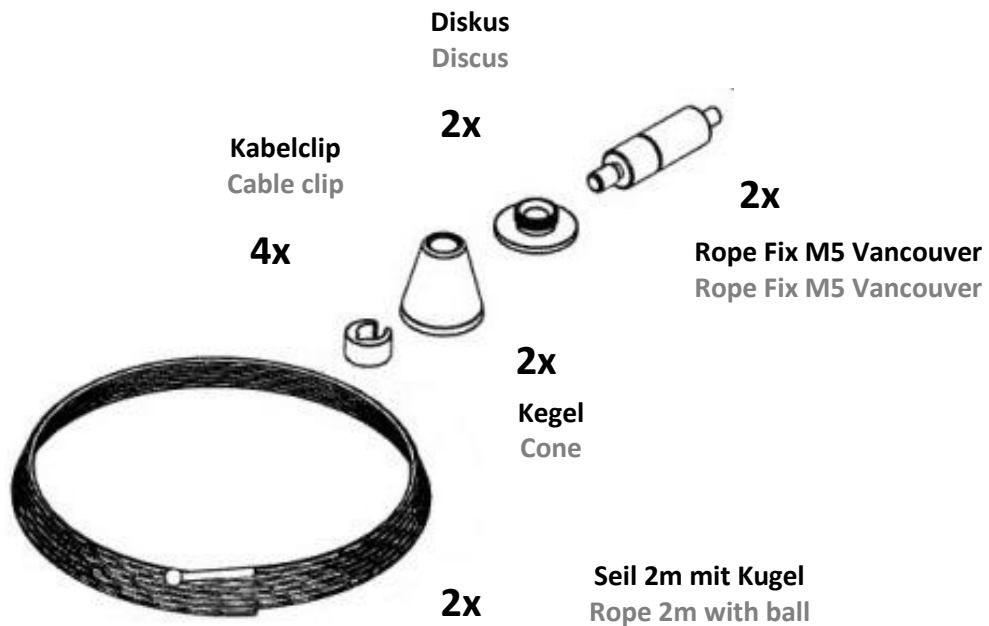


2

Lieferumfang Seilsystem

Scope of delivery rope system

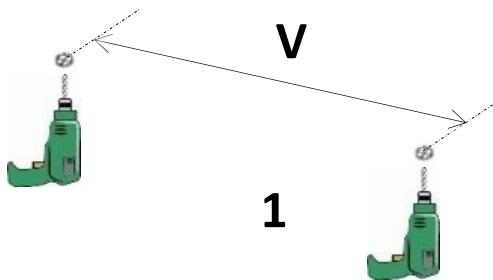
<https://www.as-led.de/>



3

Löcher in Decke bohren

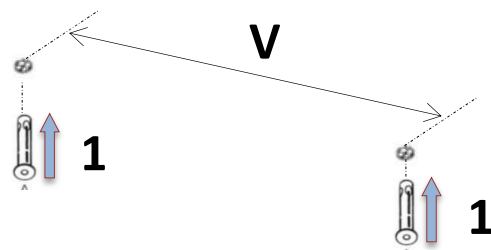
Drill holes in ceiling



4

Dübel anbringen

Attach dowels



Dübel und/oder Schrauben für die Deckenmontage sind NICHT im Lieferumfang enthalten.
Dowels and/or screws for ceiling mounting are NOT included in the delivery.

5

Seil einführen
Insert rope

1

6

Montageseil an der Decke befestigen
Mounting the rope on the ceiling

Schraubendurchmesser max. 5mm. Kopfdurchmesser max. 8mm.
Screw diameter max. 5mm. Head diameter max. 8mm.

2 **1**

3

Montieren Sie beide Seile an der Decke.
Mount both ropes on the ceiling.

7

Rope Fix M5 Vancouver einschrauben
Screw in the rope fix M5 Vancouver

1

2

8

Rope Fix M5 Vancouver einschrauben
Screw in the rope fix M5 Vancouver

3

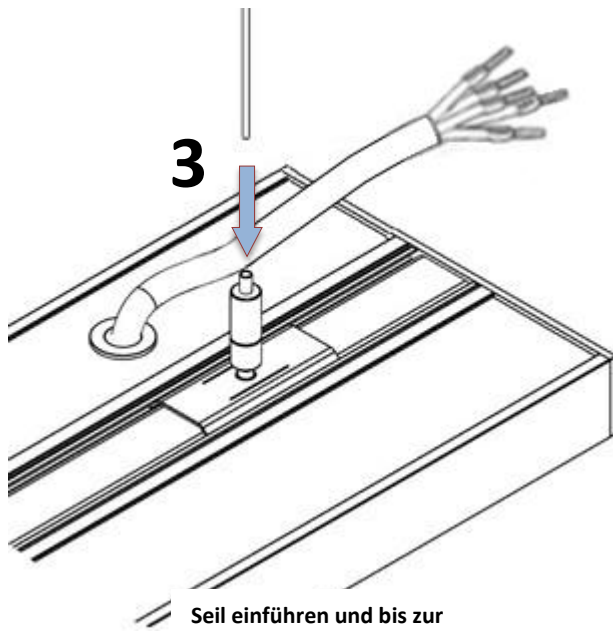
4

Den zweiten Rope Fix M5 Vancouver verschrauben.
Screw the second Rope Fix M5 Vancouver.

9

Seil einführen

Insert rope

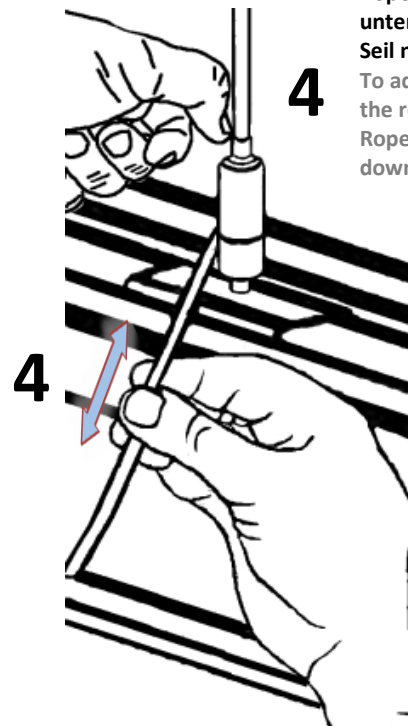


Seil einführen und bis zur gewünschten Höhe ziehen.
Insert the rope and pull it to the desired height.

10

Höhe beidseitig justieren

Adjust height on both sides



Um die Höhe zu verstellen, den Seilführungs-Stift des Rope Fix M5 Vancouver nach unten drücken und dabei das Seil nach oben ziehen.

To adjust the height press the rope guide pin of the Rope Fix M5 Vancouver down and pull the rope up.

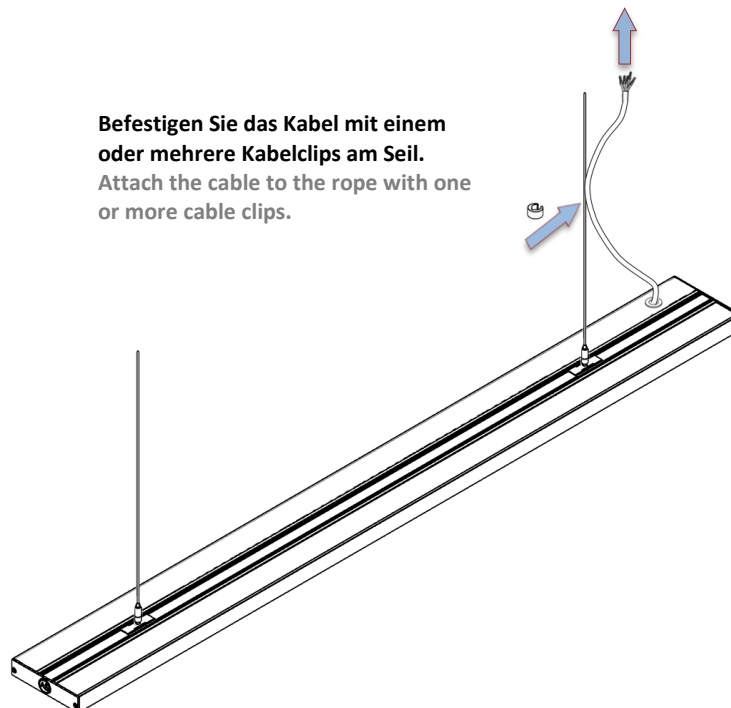
11

Leuchte an Netz anschließen

Connect the luminaire to the mains



Befestigen Sie das Kabel mit einem oder mehrere Kabelclips am Seil.
Attach the cable to the rope with one or more cable clips.



12

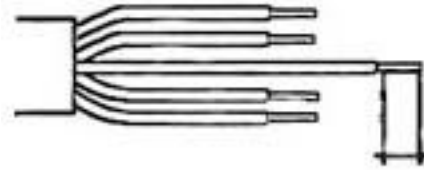
Anschlußbelegung Buchse (5-polig)
Pin assignments of the socket (5-pole)



Belegung		Kabelfarben
Phase	L	Braun
Neutralleiter	N	Blau
GND	PE	Grün/Gelb
DALI	D1	Grau
DALI	D2	Schwarz

13

Abmantellängen und Abisolierlängen (mm)
Dismantling and Insulation strip lengths (mm)



8,5 – 9,5 mm
 8.5 – 9.5 mm

14

Maximale Belastung von Leistungsschutzautomaten DALI
Maximum load of automatic circuit breakers DALI

Sicherungsautomat	C10	C13	C16	C20	B10	B13	B16	B20	Einschaltstrom	
Installation Ø	1,5 mm ²	1,5 mm ²	2,5 mm ²	2,5 mm ²	1,5 mm ²	1,5 mm ²	2,5 mm ²	2,5 mm ²	I _{max}	Pulsdauer
Anzahl Leuchten	21	28	35	45	13	17	21	27	23A	174µs

15

Installationshinweis

Installation information



Die Lichtquelle/die Module dieser Leuchte sind austauschbar. Wenn die Lichtquelle ihr Lebensdauerende erreicht hat, können die Module ersetzt werden. Die Lichtquelle dieser Leuchte darf nur vom Hersteller oder einem von ihm beauftragten Servicetechniker oder einer vergleichbaren Fachkraft ersetzt werden.

The luminaire light source(s) are interchangeable. When the light source has reached its end of life, the modules can be replaced. The light source of this luminaire may only be replaced by the manufacturer or by a service technician appointed by him or a comparable specialist.



“Vorsicht, Stromschlaggefahr!”

Achtung, gefährliche Spannung > 65Vdc!

Arbeiten an der Leuchte dürfen nur im spannungslosen Zustand durchgeführt werden und setzen Fachkenntnisse voraus, die einer abgeschlossenen Berufsausbildung im Elektrohandwerk entsprechen!

„Caution, risk of electric shock“

Caution, dangerous voltage > 65Vdc!

Work on the luminaire must only be carried out in a tension - free state.

These instructions assume expert knowledge corresponding to a completed professional education as an electrician!



Nicht zur Abdeckung mit Wärmedämm-Material geeignete Leuchte.

Not suitable for covering with heat-insulating material.



Das Symbol der durchgestrichenen Mülltonne auf Rädern bedeutet, dass das Produkt in der EG einer getrennten Müllsammlung zugeführt werden muss. Dies gilt für das Produkt und alle mit diesem Symbol gekennzeichneten Zubehörteile. Gekennzeichnete Produkte dürfen nicht über den normalen Hausmüll entsorgt werden, sondern müssen einer Annahmestelle für das Recycling von elektrischen und elektronischen Geräten entsorgt werden.

The symbol of the crossed-out wheeled bin means that the product must be sent to a separate waste collection point in the EC. This applies to the product and all accessories marked with this symbol. Marked products may not be disposed of with normal household waste, but must be disposed of at a collection point for the recycling of electrical and electronic equipment.

16