

# Montageanleitung BF25000

## Set neigbarer Befestigungsflansch für PSL

### Montageart: Einzelleuchte

## Assembly instruction BF25000

### Inclinable mounting flange set for PSL

### Mounting type: single luminaire



de

Bewahren Sie diese Anleitung für zukünftige Arbeiten an der Leuchte oder Demontagen auf. Wichtige Informationen zu AS Leuchten sowie Zur Leuchtenwartung und -entsorgung finden Sie im Internet: [www.as-led.de](http://www.as-led.de)

#### Bestimmungsgemäße Verwendung

- Die Option BF25200 ist zur direkten Deckenmontage bestimmt.
- Die Leuchte nicht mit Dämm- oder Isolationsmaterial abdecken!
- Die Tragfähigkeit der Decke muss durch bauseitige Maßnahmen sichergestellt sein.
- Technische Änderungen behält sich die AS LED Lighting GmbH vor.
- AS LED Lighting GmbH übernimmt keine Haftung für Schäden, die durch unsachgemäßen Einsatz entstehen.



Keep these instructions for future maintenance work or dismantling.

For important information of AS luminaires and on maintaining and disposing of luminaires, please visit our webpage at: [www.as-led.de](http://www.as-led.de)

en

#### Intended use

- Option BF25200 is designed for direct ceiling mounting.
- Do not cover the luminaire with insulating material!
- The ceiling carrying capacity has to be secured by appropriate building measures.
- AS LED Lighting GmbH reserves the right to make technical changes.
- AS LED Lighting GmbH bears no liability for damage caused by inappropriate use or application.

## Lieferumfang Option 25000

### scope of delivery option 25000

<https://www.as-led.de/>



4x



ISO 7380 FLANSCH-Kopfschrauben  
mit TORX, angepresste Scheibe,  
M5 x 12 TX25

ISO 7380 FLANCH head bolts with  
TORX, pressed-on washer, M5 x  
12 TX25

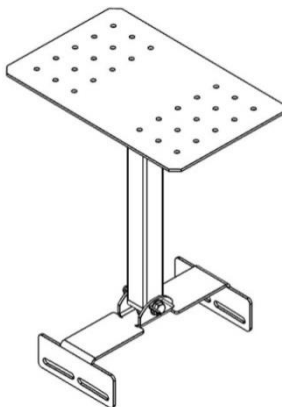
4x



Sechskantmuttern mit  
Flansch, ähnlich DIN  
6923, mit  
Sperrverzahnung  
Hexagon nuts with  
flange, similar to DIN  
6923, with ratchet  
teeth

Befestigungsset mit Verstellmöglichkeit der  
Neigung 15/30 Grad  
Mounting set with adjustable inclination  
15/30 degrees

1x



1x



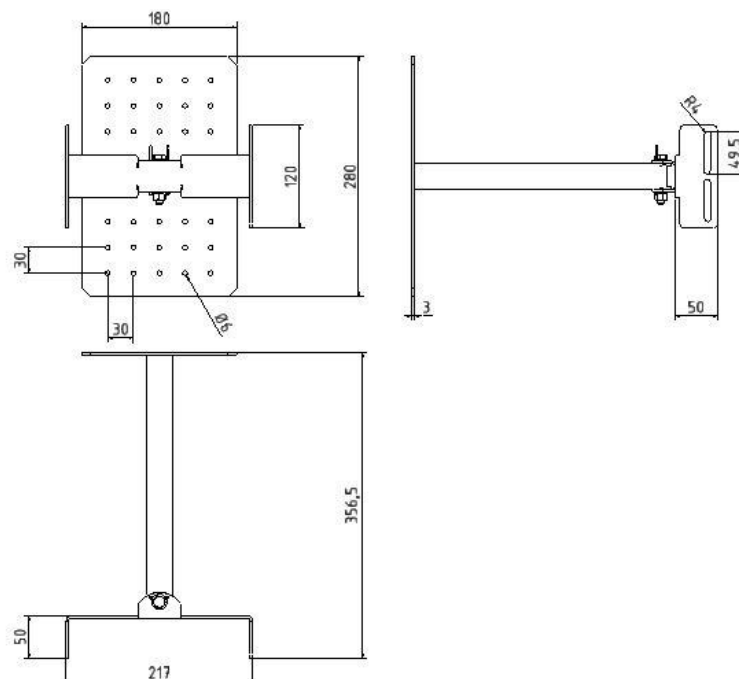
SPLINT, ISO 1234 Edelstahl A4  
blank, SPL-ISO1234-A4-3,2X45  
SPLINT, ISO 1234 Stainless steel  
A4 blank, SPL-ISO1234-A4-3, 2X45

**Achtung: Die Dübel und Bolzen für die Deckenmontage sind nicht in Lieferumfang enthalten!**  
Attention: The dowels and bolts for ceiling mounting are not included in delivery!

1

## Abmessungen

### Dimensions



2

## Befestigungslöcher in die Decke bohren

Drill mounting holes in the ceiling



**1**



Die Platte hat 30 Löcher. Bohren Sie so viele Löcher in die Decke, wie es benötigt wird.  
The plate has 30 holes. Drill as many holes in the ceiling as necessary.

3

## Dübel einfügen

Insert dowels



**1**



**1**

Dübel/Schrauben für die Deckenmontage sind nicht im Lieferumfang enthalten.  
Dowels/Screws for ceiling mounting are not included in the delivery.

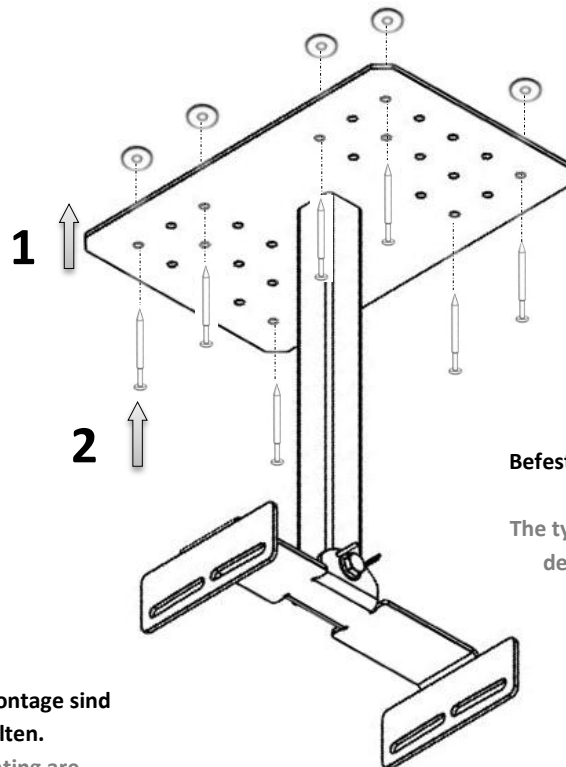
4

## Den ersten Flansch montieren

Mounting of the first flange



Durchmesser der Löcher siehe Bild 36 auf Seite 18.  
Diameter of holes see Picture 36 on page 18.



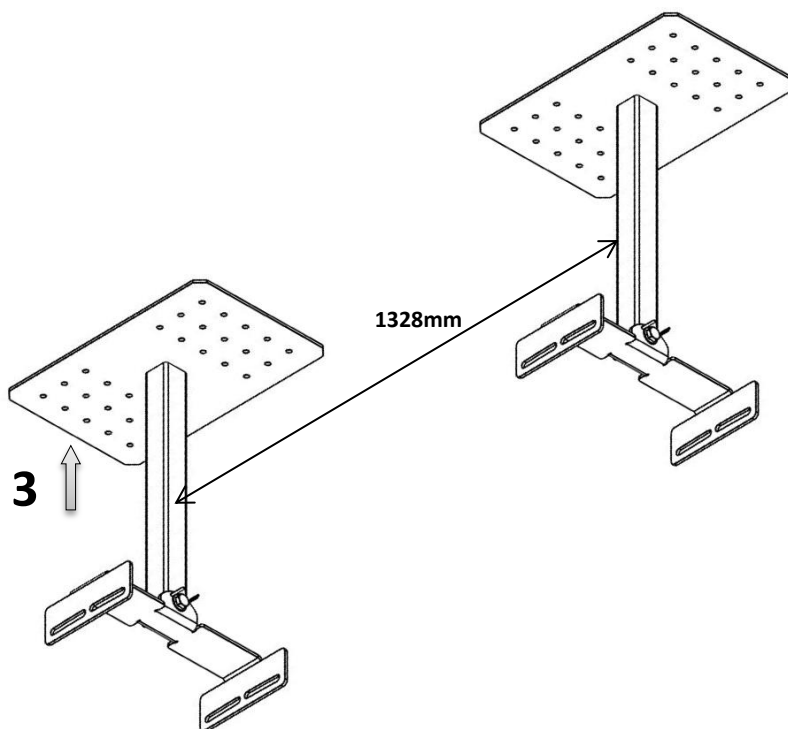
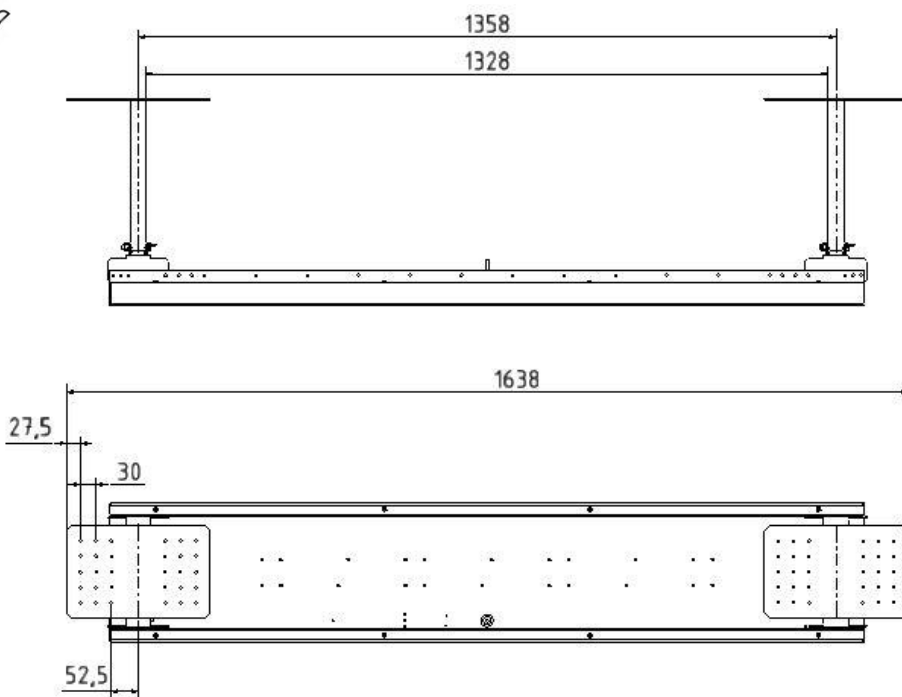
Die Art und Anzahl der Befestigungsschrauben hängt von der Deckenart ab.  
The type and number of fixing screws depends on the type of ceiling.

Dübel/Schrauben für die Deckenmontage sind nicht im Lieferumfang enthalten.  
Dowels/Screws for ceiling mounting are not included in the delivery.

5

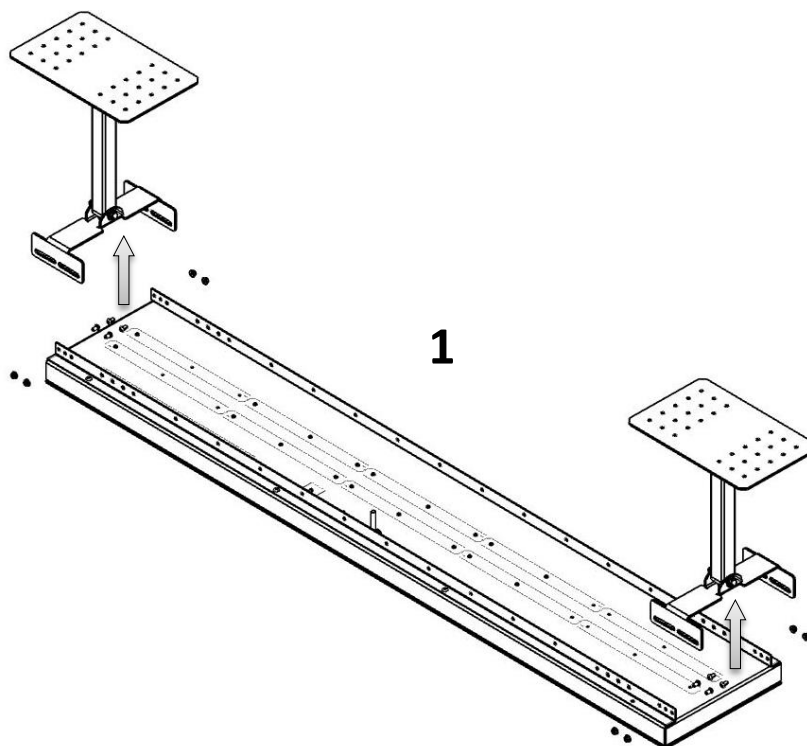
### Den zweiten Flansch montieren

### Mounting of the second flange



**Leuchte an die Flansche anbringen**

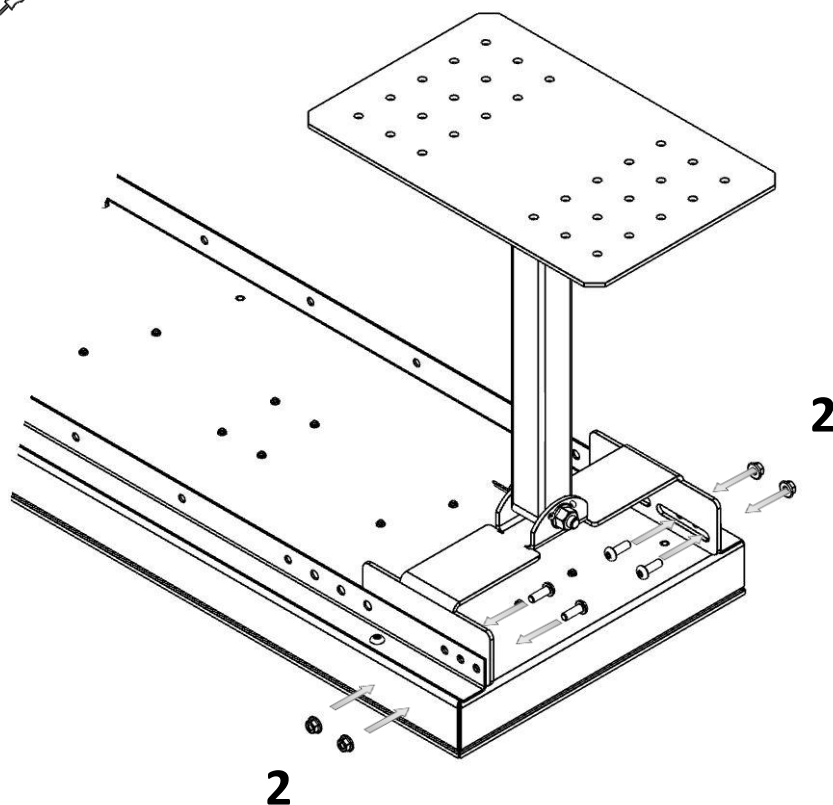
Attach the luminaire to the flanges



7

**Leuchte mit den beiden Flanschen verschrauben**

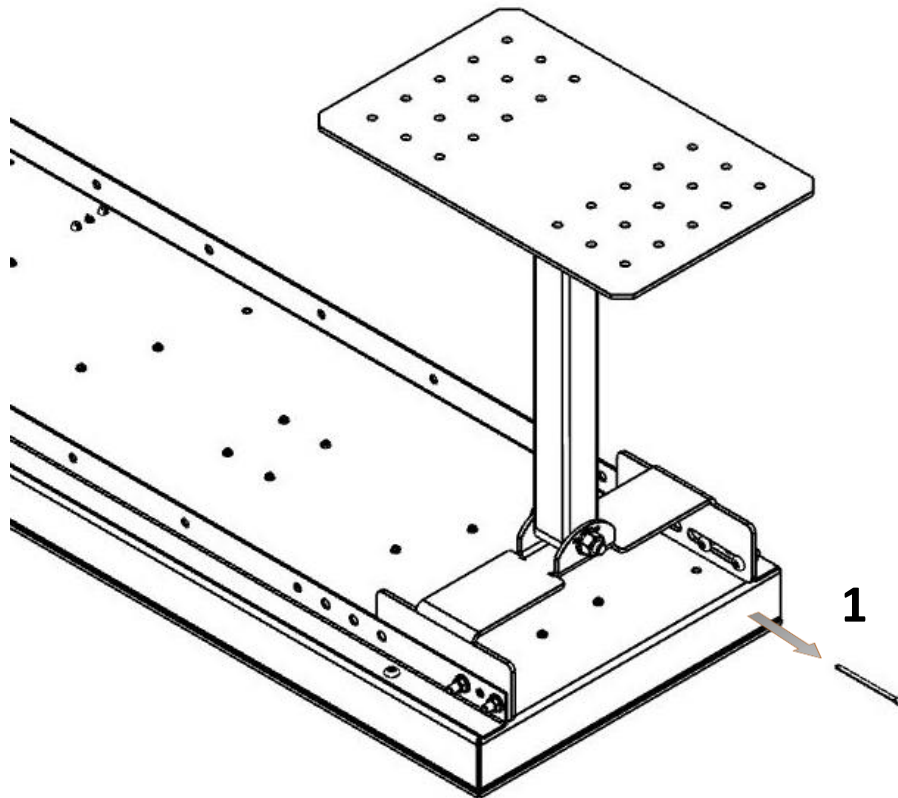
Screw the luminaire to the both flanges



8

**Splint entfernen**

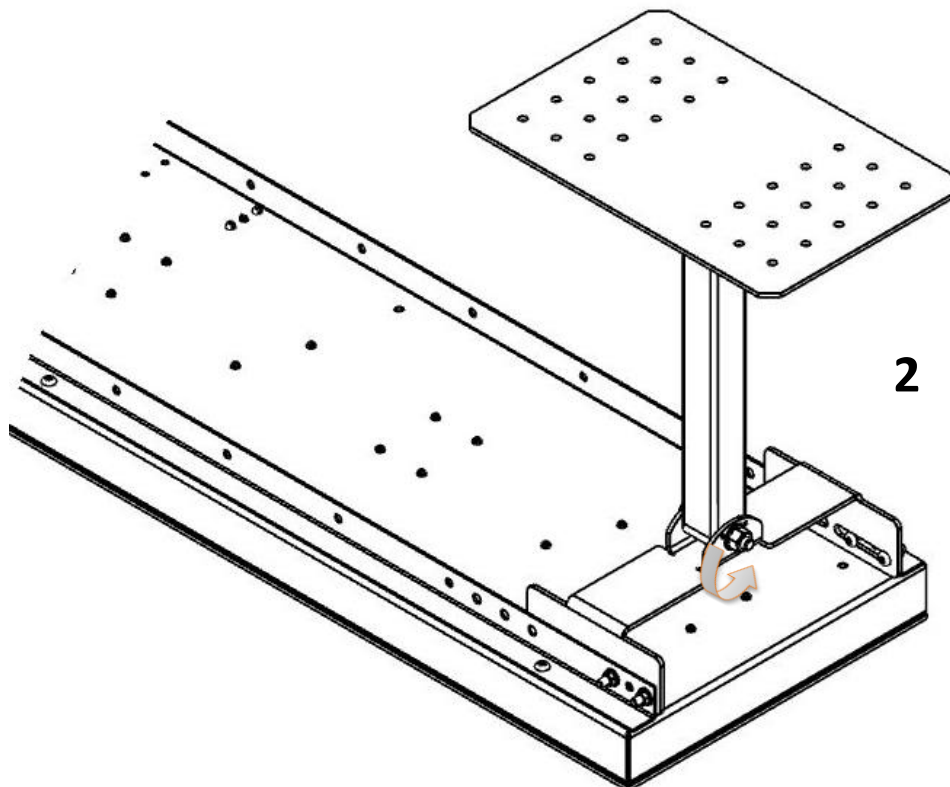
Remove splint



9

**Schraube lösen**

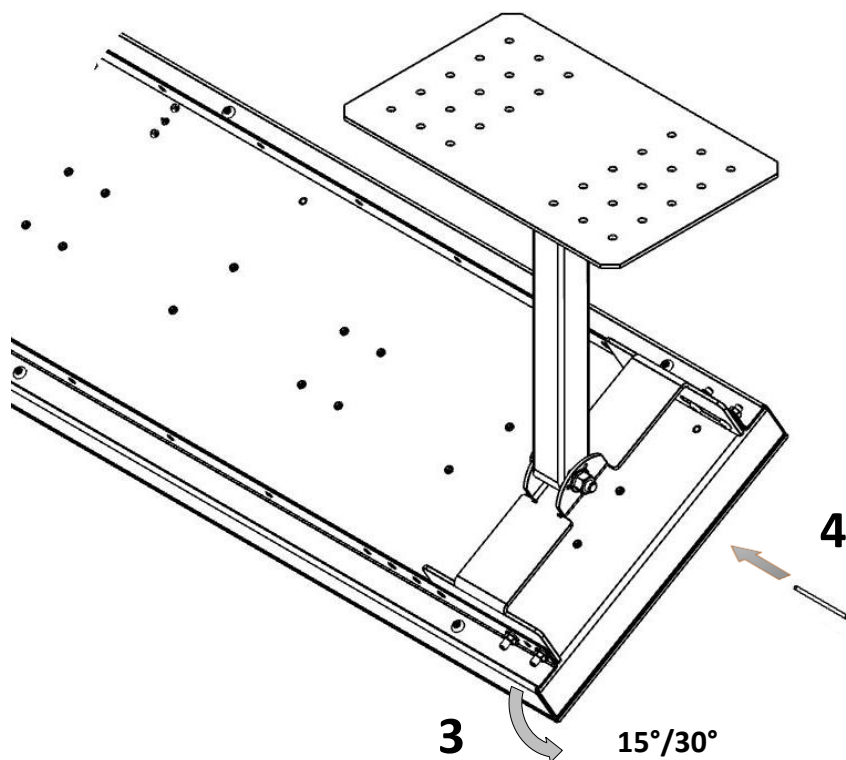
Loosen screw



10

**Leuchte 15° oder 30° schwenken und Winkel mit Splint sichern**

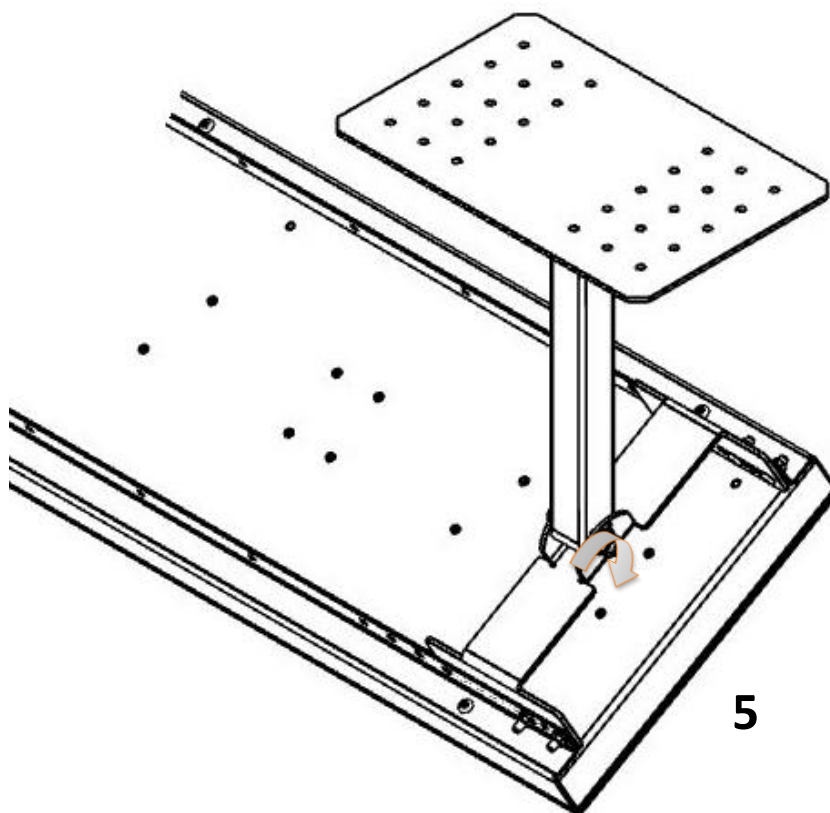
Swivel luminaire 15° or 30° and secure angle with split pin



11

**Muttern anziehen**

Tighten the nuts



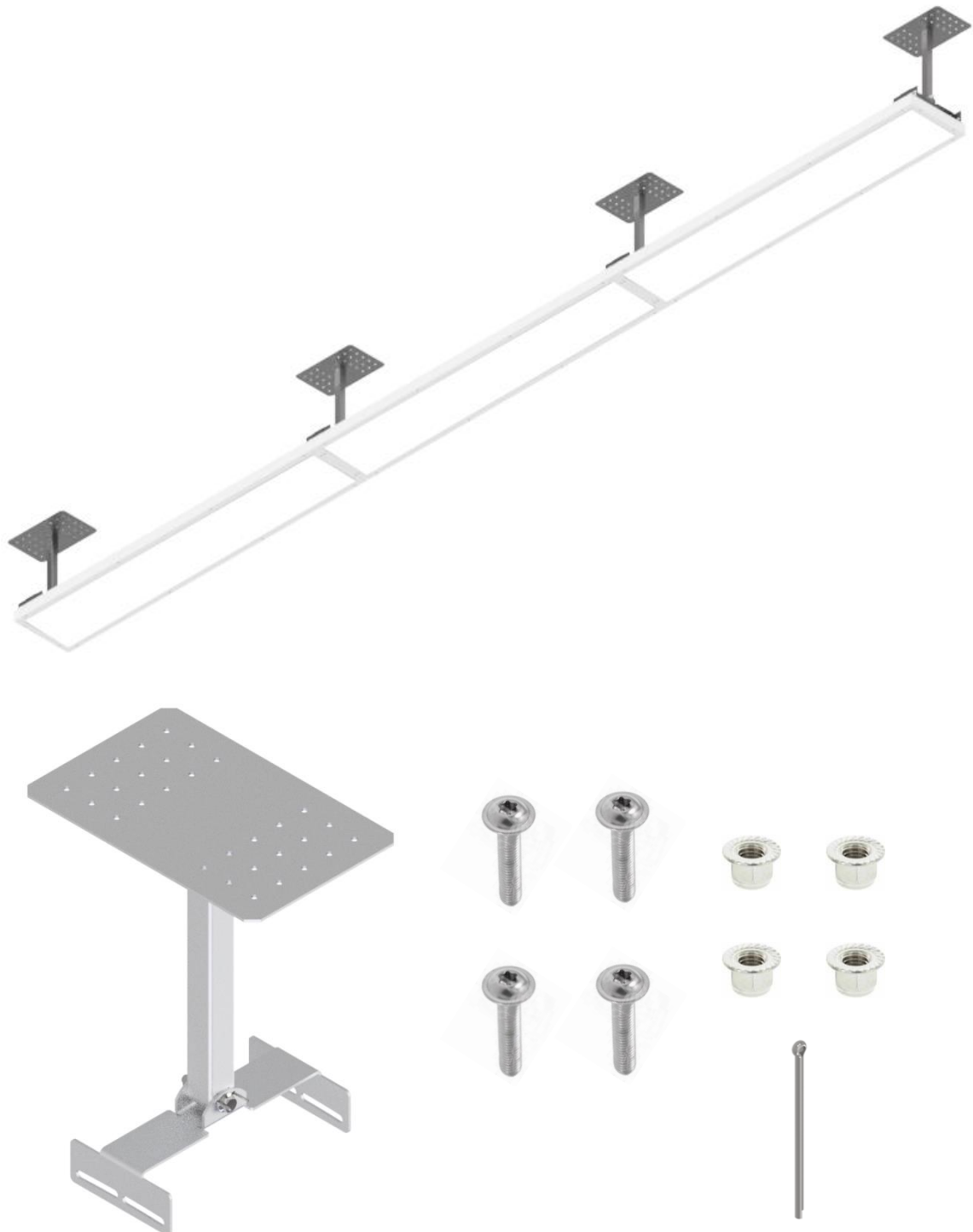
12

# Montageanleitung BF25000

## Set neigbarer Befestigungsflansch für PSL

### Montageart: Lichtband

Mounting instructions BF25000  
Inclinable mounting flange set for PSL  
Mounting type: continuous light band





## Lieferumfang Option 25000

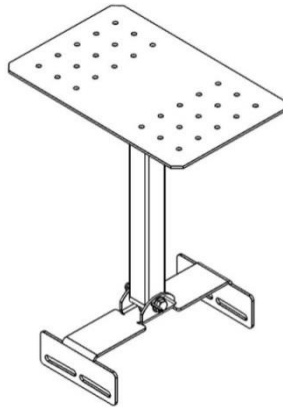
### Scope of delivery option 25000

<https://www.as-led.de/>



**Befestigungsset mit Verstellmöglichkeit der Neigung 15/30 Grad**  
 Mounting set with adjustable inclination 15/30 degrees

**1x**



**4x**



**FLANSCH-Kopfschrauben ISO 7380 mit TORX, angepresste Scheibe M5x14 TX25**  
 ISO 7380 FLANCH head bolts with TORX, pressed-on washer, M5 x 12 TX25

**4x**



**Sechskantmuttern mit Flansch, ähnlich DIN 6923, mit Sperrverzahnung**  
 Hexagon nuts with flange, similar to DIN 6923, with ratchet teeth

**1x**



**SPLINT, ISO 1234 Edelstahl A4 blank, SPL-ISO1234-A4-3,2X45**  
 SPLINT, ISO 1234 Stainless steel A4 blank, SPL-ISO1234-A4-3, 2X45

**Achtung: Die Dübel und Schrauben für die Deckenmontage sind nicht in Lieferumfang enthalten!**  
 Attention: The dowels and screws for ceiling mounting are not included in delivery!

14

## Den ersten Flansch montieren

### Mounting of the first flange

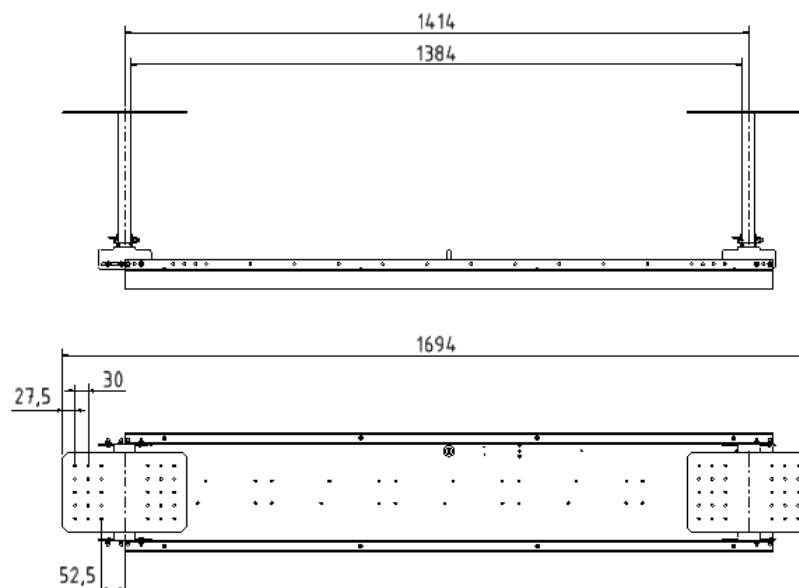


**Montieren Sie die erste Leuchte, siehe Bilder 3 bis 5 auf Seite 3.**  
 Mount the first lamp, see figures 3 bis 5 on page 3.

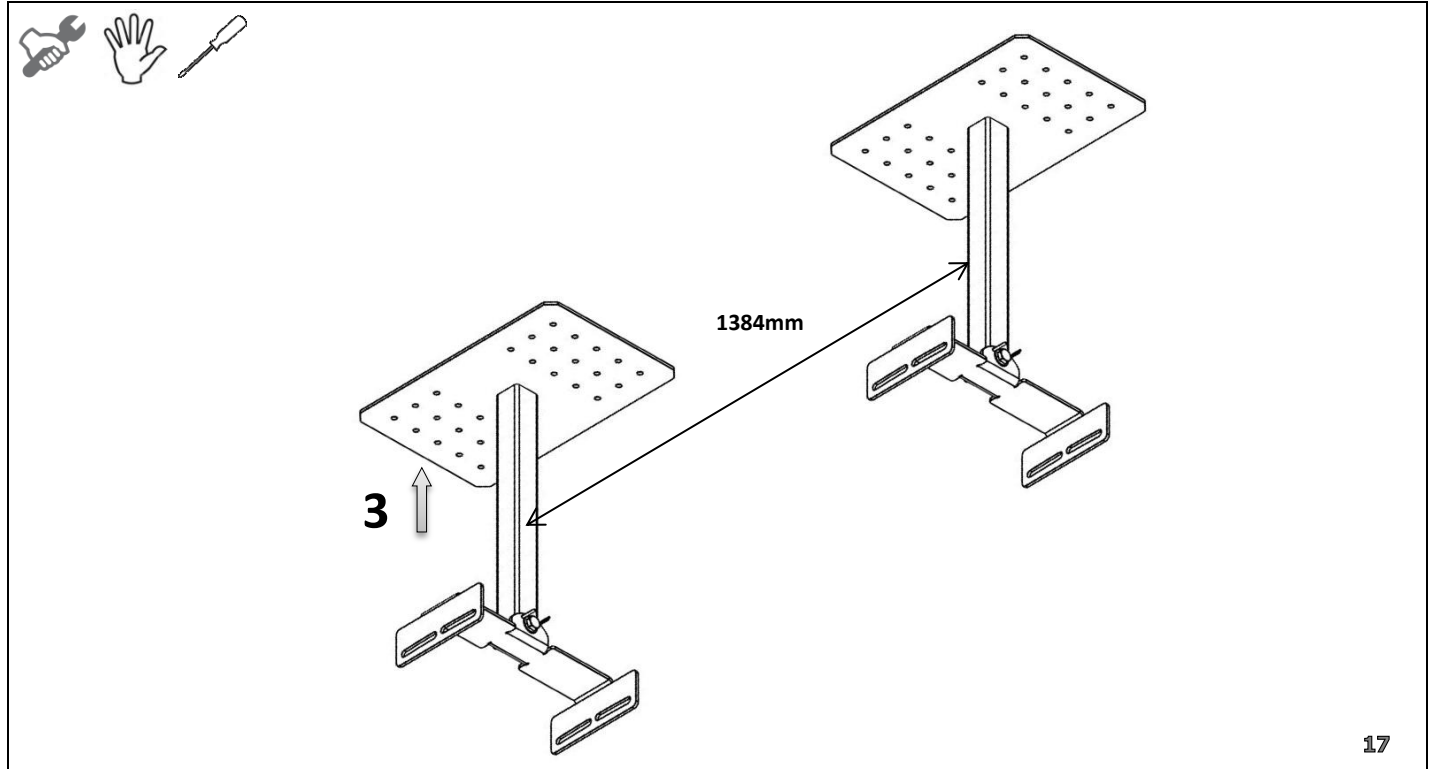
15

## Den nächsten Flansch montieren

### Mounting of the next flange



16



17

Wenn Sie mehr als zwei Leuchten haben, montieren Sie den nächsten Flansch wie in Bilder 17 und 18 auf Seiten 9 und 10 dargestellt. Ansonsten montieren Sie dem Flansch gemäß Bilder 3 bis 6 auf Seiten 3 und 4.  
 If you have more than two luminaires, fit the next flange as shown in Photos 17 and 18 on pages 9 and 10.  
 Otherwise, fit the flange as shown in Figures 3 to 6 on pages 3 and 4

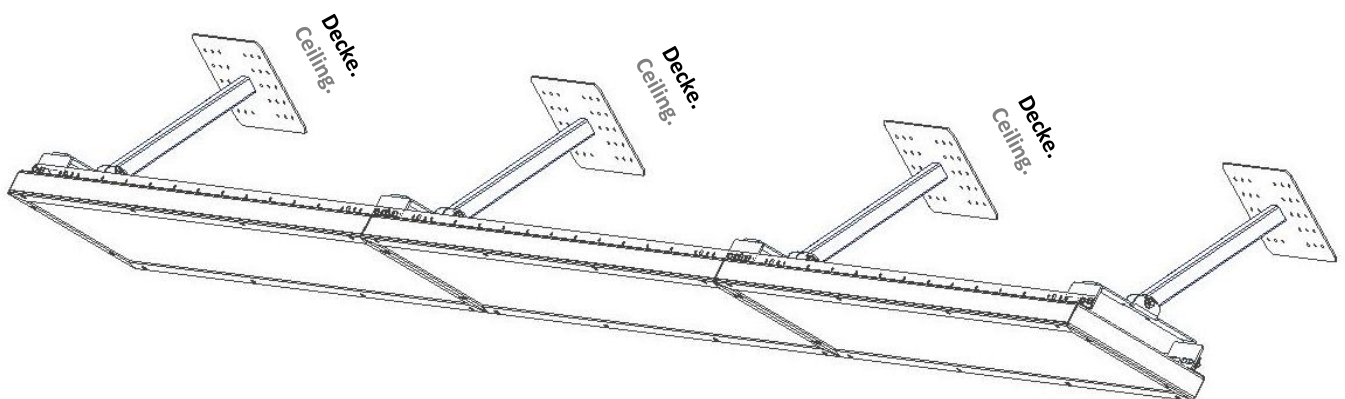
18

### Lichtband neigen und dem Dachverlauf anpassen

Tilt the row of arcade rooflights and adapt them to the roof



Nachdem Sie die letzte Leuchte montiert haben, entsteht ein Lichtband, das Sie neigen und dem Dachverlauf anpassen können. Folgen Sie bitte die Bilder 10 bis 13 aufseiten 5 und 6 für alle Flansche. Eine Anleitung für die elektrische Montage erfahren Sie im Dokument PSL Montageanleitung.  
 After you have installed the last light, a light band is created, which you can tilt and adjust to the shape of the roof. Please, follow pictures 10 to 13 on pages 5 and 6 for all the flanges.  
 Instructions for electrical installation can be found in the document PSL installation instructions.



19