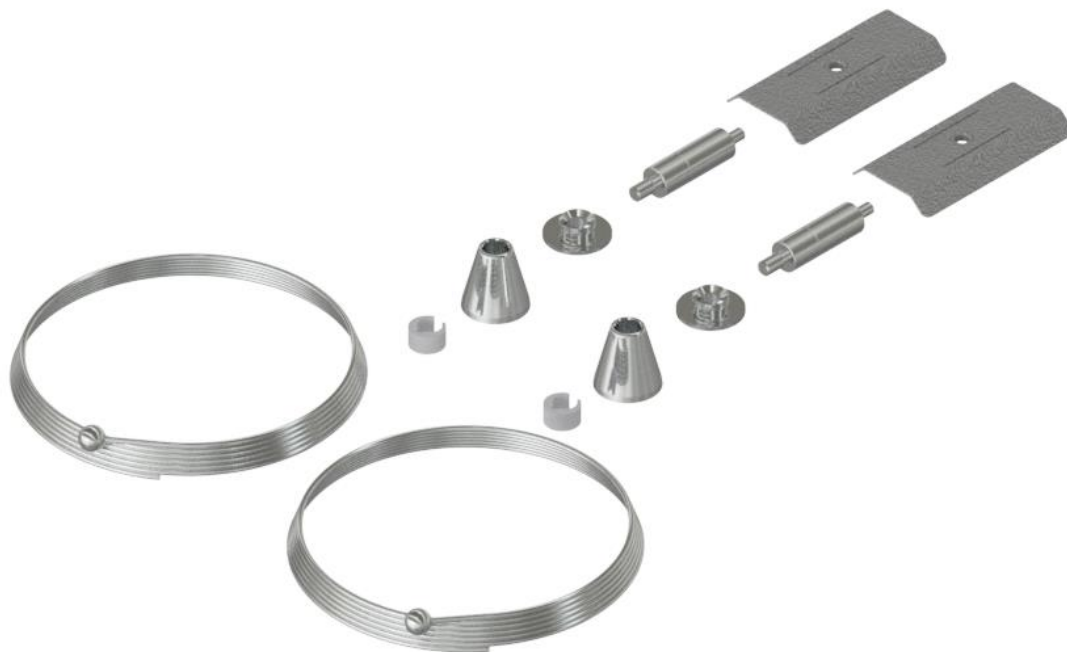


Montageanleitung O1042/O1043

Seilsystem 2m/5m

Mounting instructions O1042/O1043

Rope system 2m/5m



de Bewahren Sie diese Anleitung für zukünftige Arbeiten an der Leuchte oder Demontagen auf. Wichtige Informationen zu AS Leuchten sowie zur Leuchtenwartung und –entsorgung finden Sie im Internet: www.as-led.de

Bestimmungsgemäße Verwendung

- Die Option O1042 und O1043 ist zur Pendelmontage mit Seilsystem bestimmt.
- Die Seilsystem ist Bestandteil des Zubehörs.
- Die Leuchte nicht mit Dämm- oder Isolationsmaterial abdecken!
- Die Tragfähigkeit der Decke muss durch bauseitige Maßnahmen sichergestellt sein.
- Technische Änderungen behält sich die AS LED Lighting GmbH vor.
- AS LED Lighting GmbH übernimmt keine Haftung für Schäden, die durch unsachgemäßen Einsatz entstehen.

en

Keep these instructions for future maintenance work or dismantling.
For important information of AS luminaires and on maintaining and disposing of luminaires, please visit our webpage at:
www.as-led.de

Intended use

- Option O1042 and O1043 is designed for pendant mounting with Rope system.
- The Rope system is part of the accessories.
- Do not cover the luminaire with insulating material!
- The ceiling carrying capacity must be secured by appropriate building measures.
- Further modification for technical specification only by AS LED Lighting GmbH.
- AS LED Lighting GmbH bears no liability for damage caused by inappropriate use or application.

AS LED Lighting GmbH

Seeshaupter Str. 2

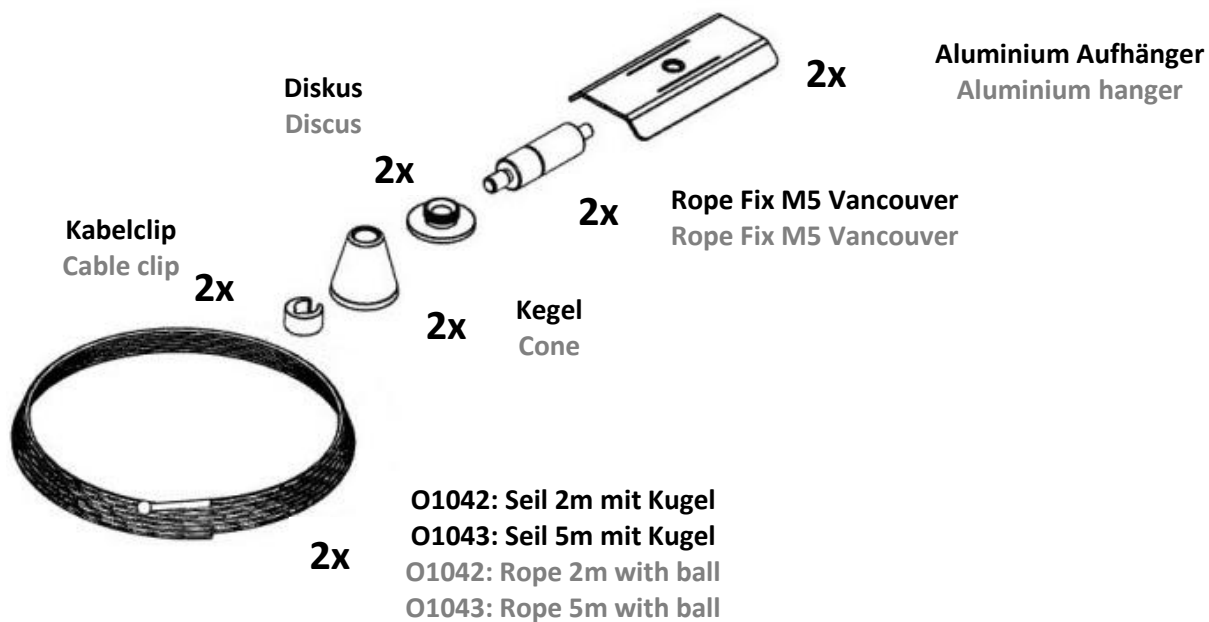
82377 Penzberg

Tel. +49 (0) 8856 80006-0

Fax +49 (0) 8856 80006-99

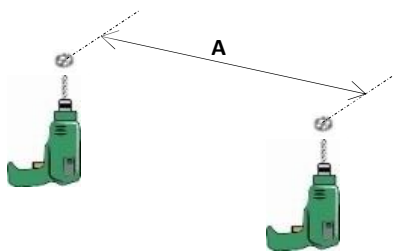
info@as-led.de - www.as-led.de

Lieferumfang Scope of delivery



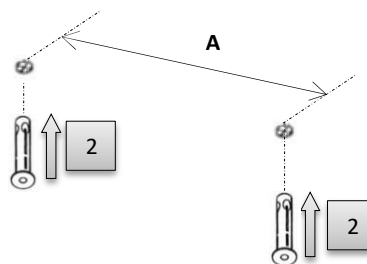
Montage Mounting

Decke bohren Drill the ceiling




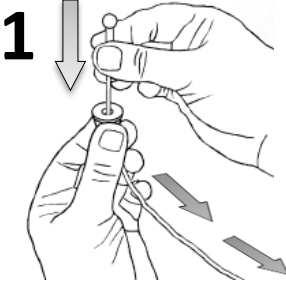

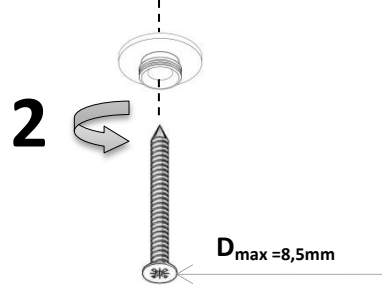

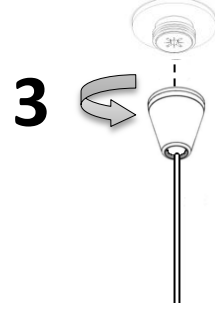

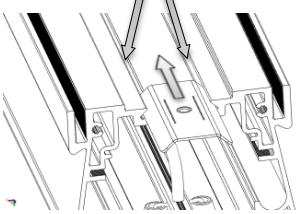
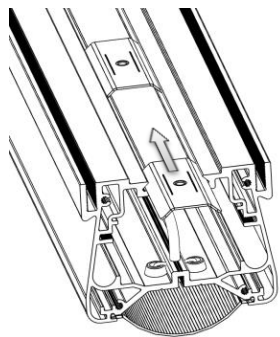
Typ	Bohrabstand A [mm] Drilling distance
TGL-030010	200-250
TGL-060010	250-530
TGL-090010	400-800
TGL-120010	600-1090
TGL-150010	600-1370


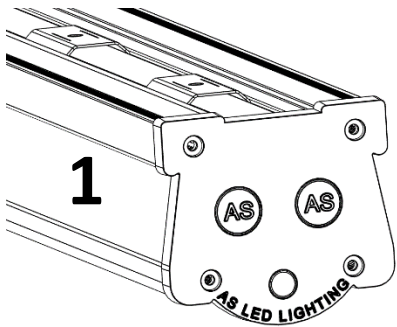

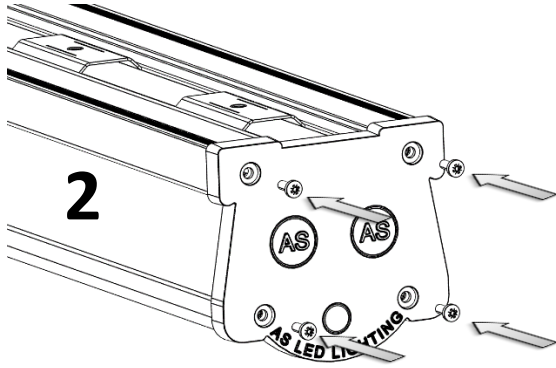

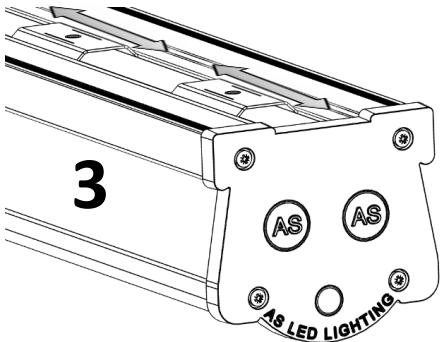

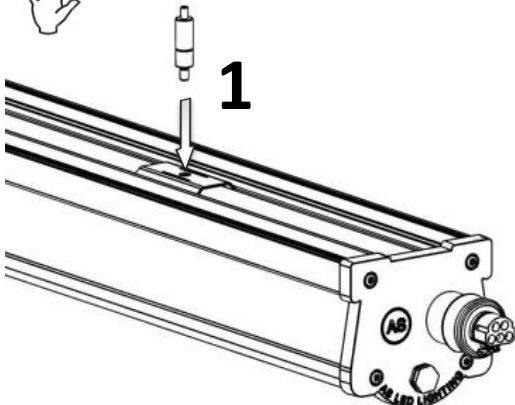

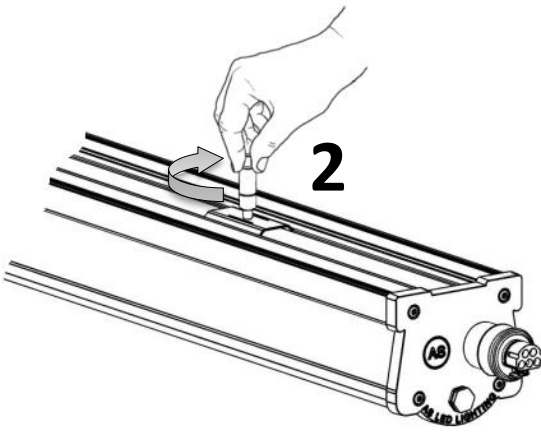

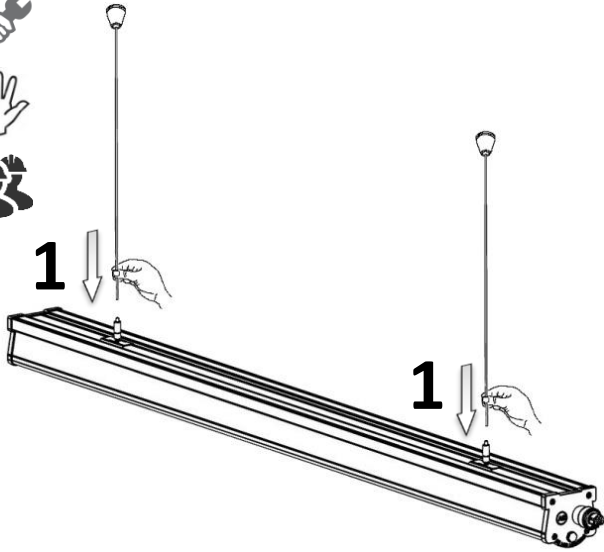
Montage Deckenabhangung Mounting ceiling suspension

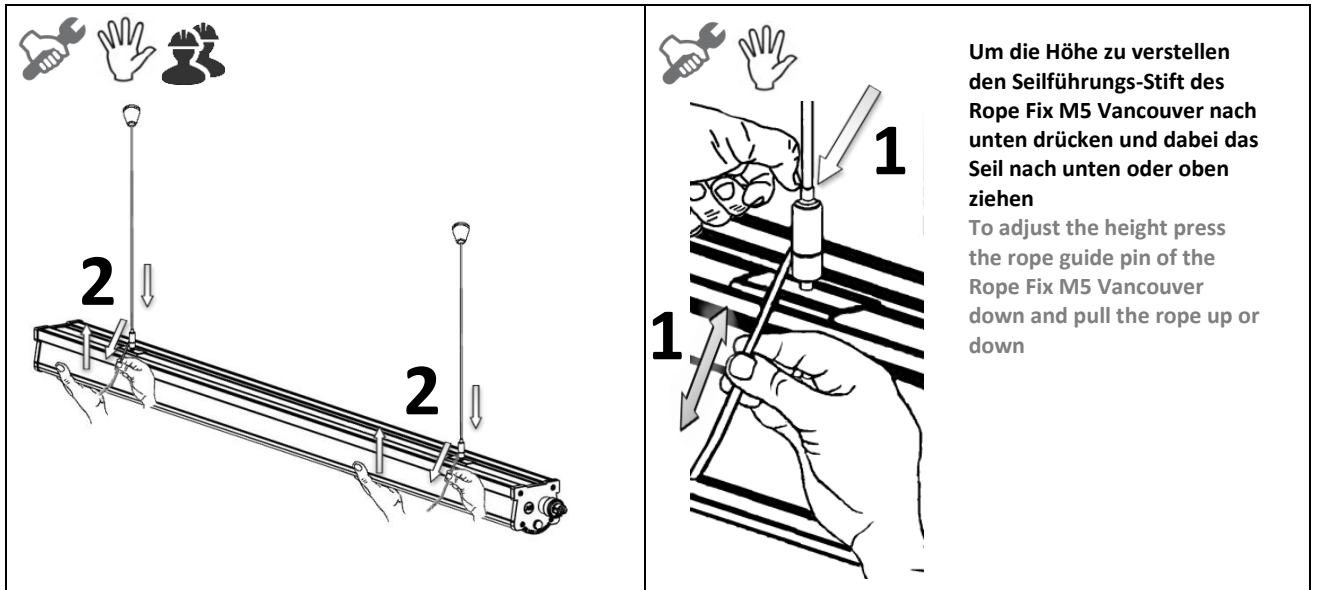


**Dubel und/oder Schrauben fur die Deckenmontage
nicht im Lieferumfang enthalten.**

Dowels and/or screws for ceiling mounting are
not included in the delivery.

<p>Seil einführen Mount screws</p>	<p>Diskus an der Deckenabhangung verschrauben Screw the discus to the ceiling suspension</p>	<p>Kegel mit Seil an Diskus verschrauben Screw cone with rope to discus</p>
 <p>1</p> 	 <p>Decke Ceiling</p> <p>2</p>  <p>D_{max} = 8,5mm</p>	 <p>Decke Ceiling</p> <p>3</p> 
<p>Montage Aufhänger auf der Leuchte (nur bei TGL in Basis Ausführung. Bei System E/D ist die Aufhänger werkseitig montiert) Mounting hanger on luminaire (only for TGL in basic version. In the case of system E/D the hanger is factory fitted)</p>		
 <p>Führungsnut Guide groove</p>  <p>1</p>  <p>2</p>		
<p>Montage Seitendeckel (nur für TGL-Basic) Reassembly the side cover (only for TGL-Basic)</p>	<p>Montage Seitendeckel (nur für TGL-Basic) Reassembly the side cover (only for TGL-Basic)</p>	

 <p>Achtung auf innenliegende Dichtung Attention to the internal seal</p> 	 <p>Seitendeckel festschrauben (TX15) Screw on side cover (TX15)</p> 
<p>Verschieben Aufhänger zur Seilposition Move hanger to rope position</p>	<p>Rope Fix M5 Vancouver einschrauben Screw in the rope fix M5 Vancouver</p>
 	 
<p>Rope Fix M5 Vancouver einschrauben Screw in the rope fix M5 Vancouver</p>	<p>Seil einführen Insert rope</p>
 <p>Rope Fix handfest eindrehen Screw the rope fix in hand-tight</p> 	 
<p>Seil durch ziehen und Leuchte positionieren Pull the rope through and position the lamp</p>	<p>Höhe verstellen Adjusting the height</p>



Um die Höhe zu verstellen den Seilführungs-Stift des Rope Fix M5 Vancouver nach unten drücken und dabei das Seil nach unten oder oben ziehen

To adjust the height press the rope guide pin of the Rope Fix M5 Vancouver down and pull the rope up or down