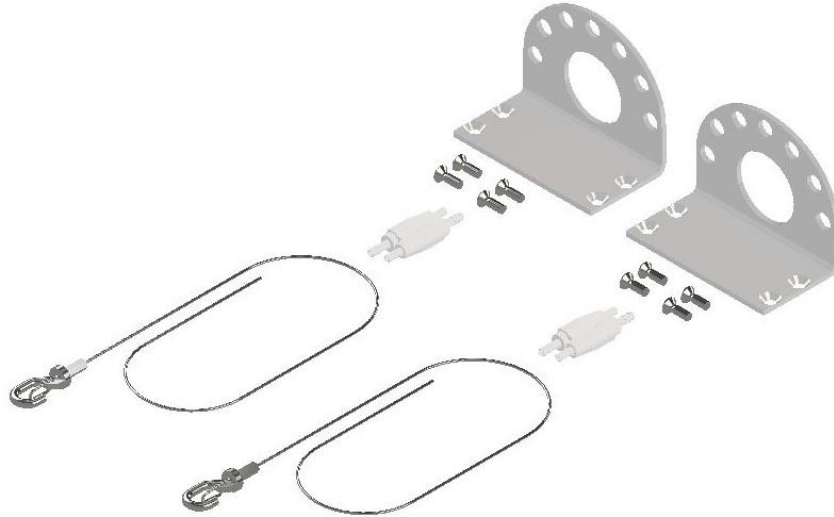


# Montageanleitung O1047/O1048

## Winkelflansch zur Seilaufhängung

### Mounting instructions O1047/O1048

### angle flange for cable suspension



de

Bewahren Sie diese Anleitung für zukünftige Arbeiten an der Leuchte oder Demontagen auf. Wichtige Informationen zu AS Leuchten sowie zur Leuchtenwartung und -entsorgung finden Sie im Internet: [www.as-led.de](http://www.as-led.de)

#### Bestimmungsgemäße Verwendung

- Die Option O1047/O1048 ist zur Pendelmontage mit Winkelflansch und Seil bestimmt.
- Der Winkelflansch mit Seil, Karabiner und Verschlussmechanismus sind Bestandteil des Zubehörs.
- Die Tragfähigkeit der Decke muss durch bauseitige Maßnahmen sichergestellt sein.
- Technische Änderungen behält sich die AS LED Lighting GmbH vor.
- Der Hersteller übernimmt keine Haftung für Schäden, die durch unsachgemäßen Einsatz entstehen.

en

Keep these instructions for future maintenance work or dismantling.  
For important information of AS luminaires and on maintaining and disposing of luminaires, please visit our webpage at:  
[www.as-led.de](http://www.as-led.de)

#### Intended use

- Option O1047/O1048 is designed for pendant mounting with angle flange and rope.
- Angle flange, rope, speed-link mechanism and hooks are part of the accessories.
- Do not cover the luminaire with insulating material!
- The ceiling carrying capacity must be secured by appropriate building measures.
- Further modification for technical specification only by AS LED Lighting GmbH.
- The manufacturer bears no liability for damage caused by inappropriate use or application.

## AS LED Lighting GmbH

Seeshaupter Str. 2

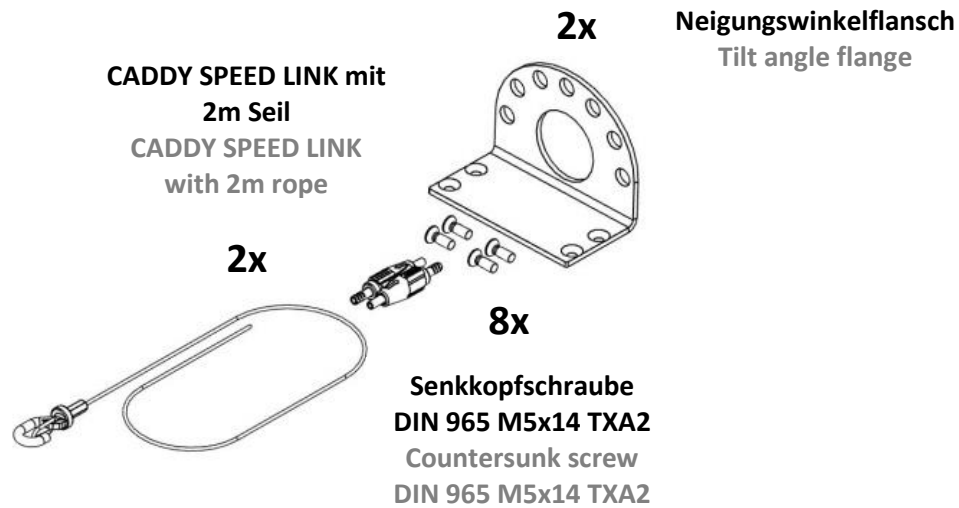
82377 Penzberg

Tel. +49 (0) 8856 80006-0

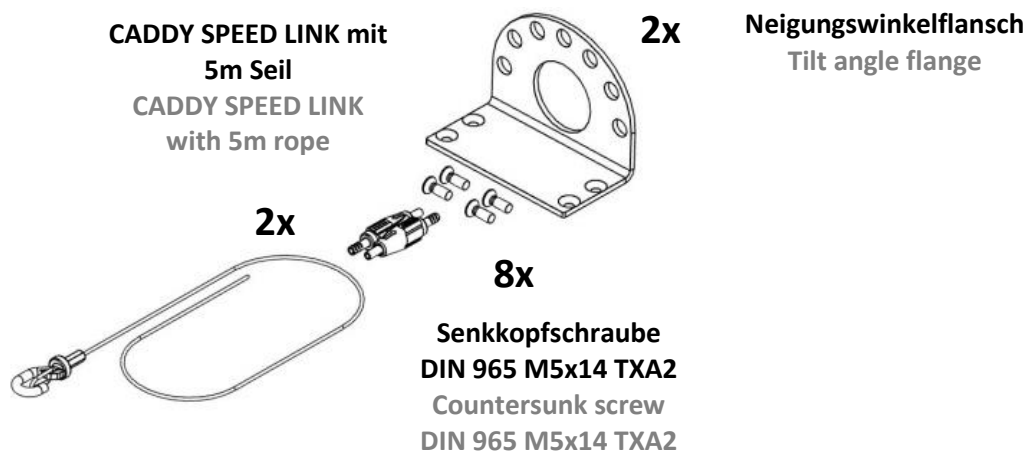
Fax +49 (0) 8856 80006-99

[info@as-led.de](mailto:info@as-led.de) - [www.as-led.de](http://www.as-led.de)

**Lieferumfang O1047**  
Scope of delivery O1047

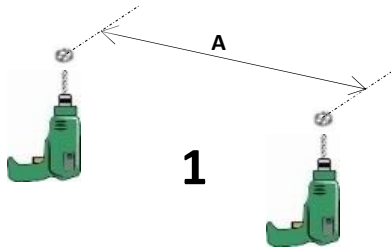


**Lieferumfang O1048**  
Scope of delivery O1048



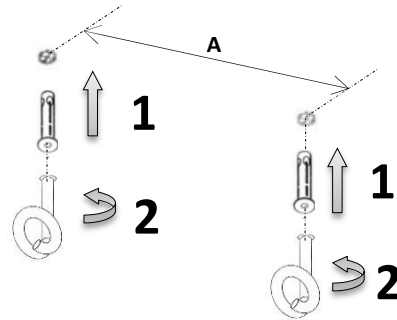
## Montage Mounting

### Decke bohren Drill the ceiling



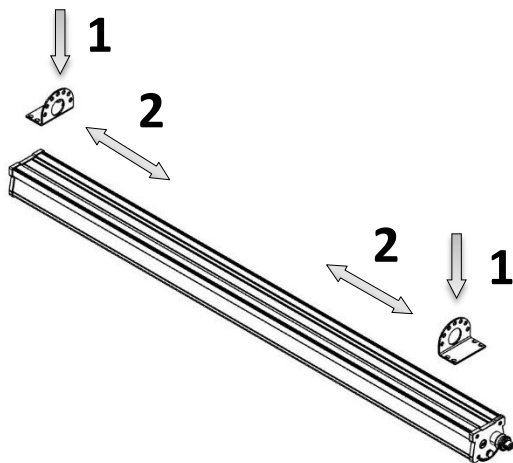
Dübel und/oder Haken für die Deckenmontage  
nicht im Lieferumfang enthalten.  
Dowels and/or hooks for ceiling mounting are  
not included in the delivery.

### Montage Deckenaufhängung Mounting ceiling suspension

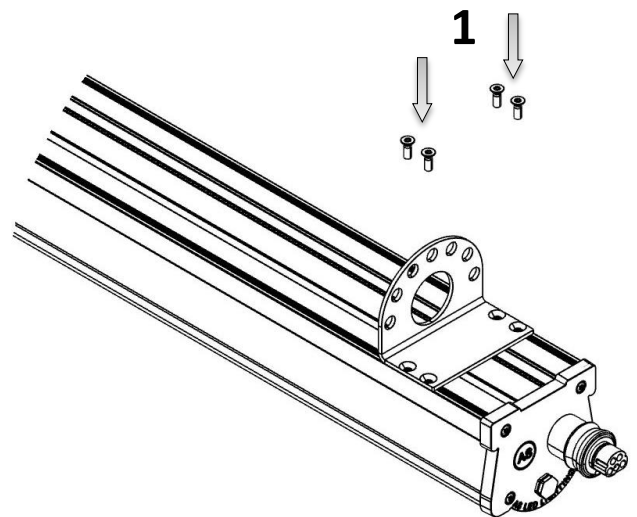


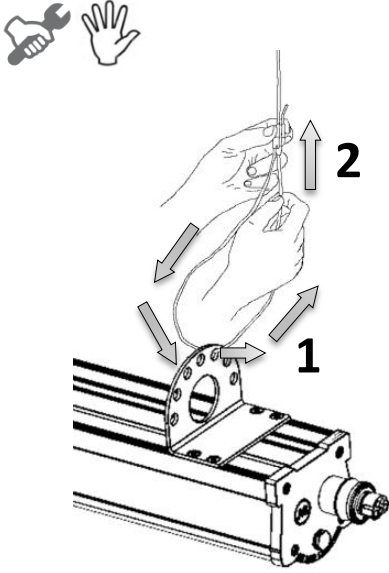
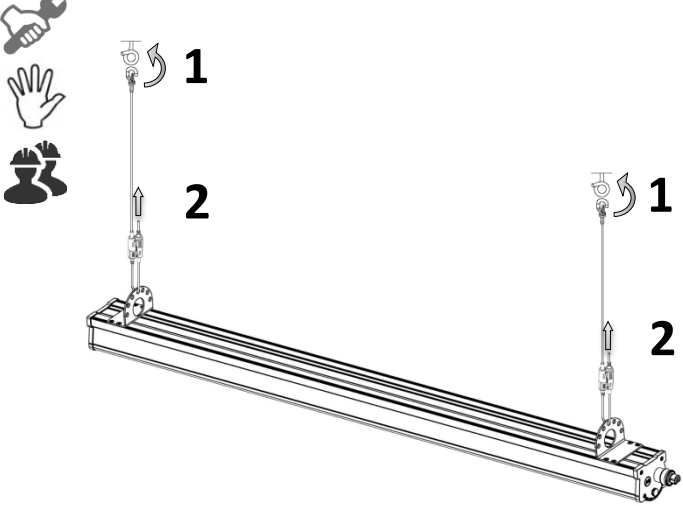
Dübel und/oder Haken für die Deckenmontage  
nicht im Lieferumfang enthalten.  
Dowels and/or hooks for ceiling mounting are  
not included in the delivery.

### Neigungswinkelflansch positionieren Position tilt angle flange



### Schrauben anbringen Mount screws



<b>Seil einführen</b> Insert the rope	<b>Leuchte aufhängen</b> Hang up the luminaire
	 <p data-bbox="790 862 1204 963"> <b>Haken aufhängen und Leuchte an die gewünschte Höhe durch ziehen des Seils positionieren.</b> </p> <p data-bbox="758 963 1236 1030">           Suspend the hook and position the lamp at the desired height by pulling the rope.         </p>