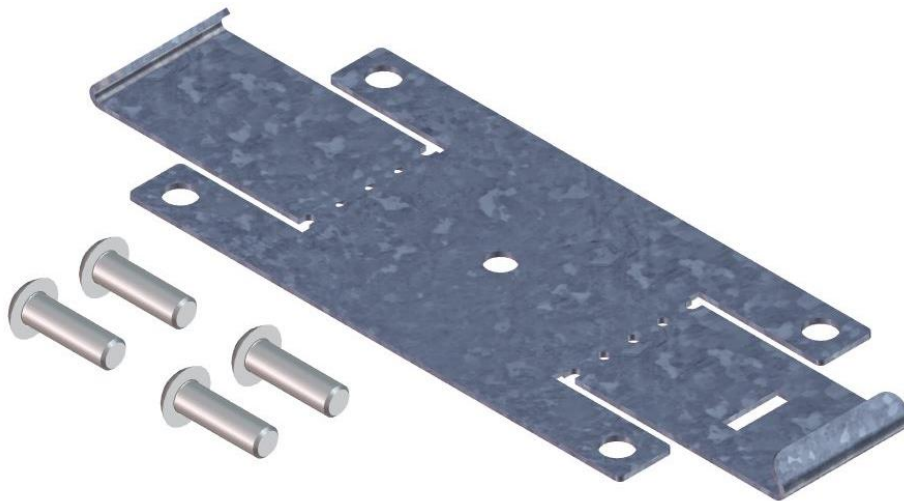


Montageanleitung O1061

Anbauadapter für Niedax Tragschienen

Mounting instructions O1061

Mounting adapter for Niedax support rails



de

Bewahren Sie diese Anleitung für zukünftige Arbeiten an der Leuchte oder Demontagen auf. Wichtige Informationen zu AS Leuchten sowie zur Leuchtenwartung und –entsorgung finden Sie im Internet: www.as-led.de

Bestimmungsgemäße Verwendung

- Die Option O1061 ist zur Montage mit Anbauadapter-Set für Niedax Tragschienen bestimmt.
- Die Anbauadapter-Set ist Bestandteil des Zubehörs.
- Die Tragfähigkeit der Decke muss durch bauseitige Maßnahmen sichergestellt sein.
- Technische Änderungen behält sich die AS LED Lighting GmbH vor.
- Der Hersteller übernimmt keine Haftung für Schäden, die durch unsachgemäßen Einsatz entstehen.

en

Keep these instructions for future maintenance work or dismantling.

For important information of AS luminaires and on maintaining and disposing of luminaires, please visit our webpage at: www.as-led.de

Intended use

- Option O1061 is designed for mounting with adapter-kit for Niedax rails.
- Adapter-kit is part of the accessories.
- Do not cover the luminaire with insulating material!
- The ceiling carrying capacity must be secured by appropriate building measures.
- Further modification for technical specification only by AS LED Lighting GmbH.
- The manufacturer bears no liability for damage caused by inappropriate use or application.

AS LED Lighting GmbH

Seeshaupter Str. 2

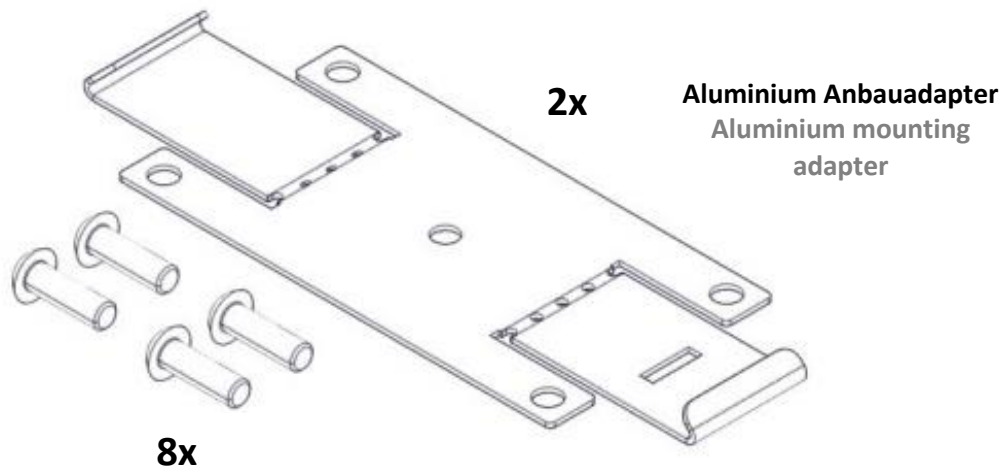
82377 Penzberg

Tel. +49 (0) 8856 80006-0

Fax +49 (0) 8856 80006-99

info@as-led.de - www.as-led.de

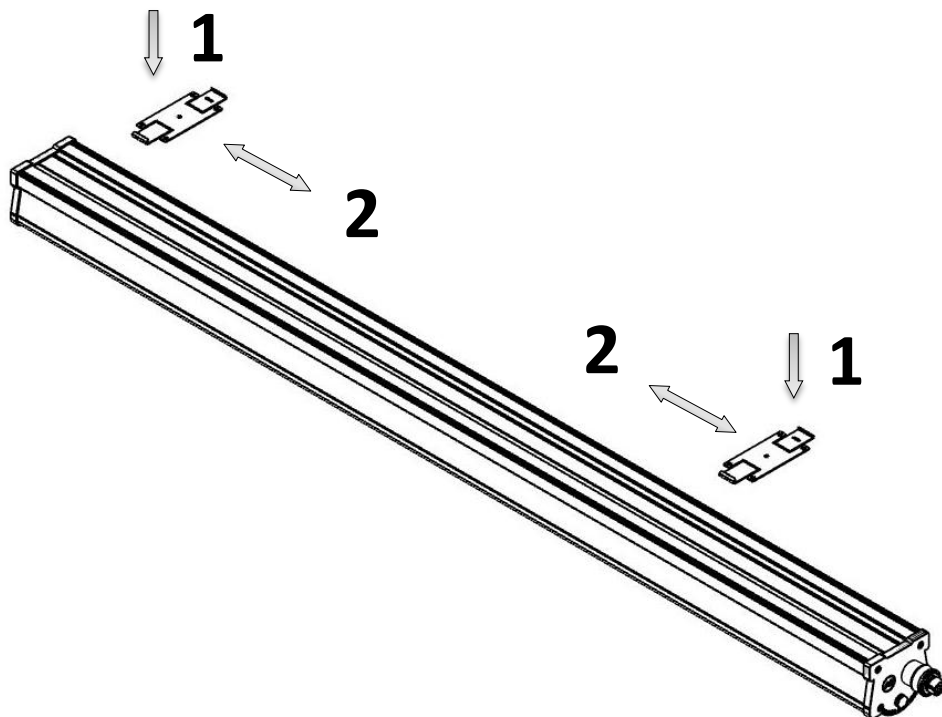
Lieferumfang
scope of delivery



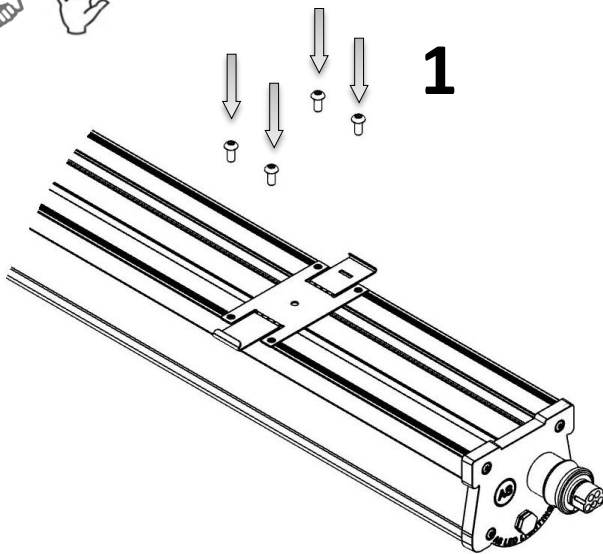
Linsenkopfschraube M5x14A2
Panhead screw M5x14A2

Montage
mounting

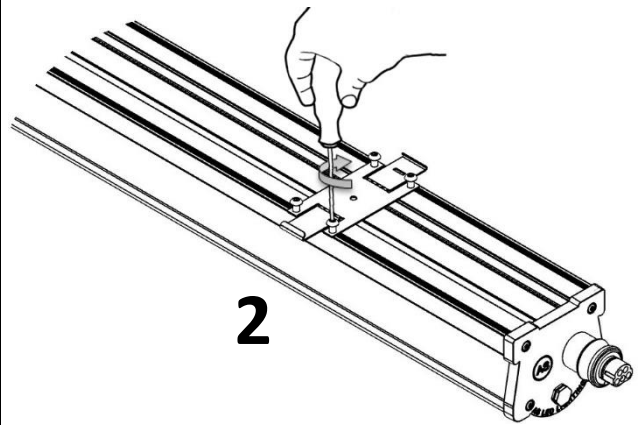
Anbauadapter positionieren
Position mounting adapters



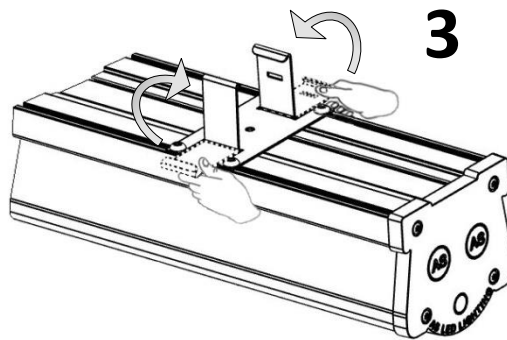
Schrauben anbringen
Mount screws



Schrauben anziehen
Tighten screws



Anbauadapter biegen
Bending the mounting adapter



Montage auf die Niedax Schiene
Mounting on the Niedax rail

